



MD網戸 (中棧有/中棧無)

新型持出し網戸(ビル用タイプ)



従来の持出し網戸とは違い、横材の全フレームがサッシ枠へ掛かるため、サッシ枠と網戸本体とのすき間を解消。縦材は見附の巾を【標準タイプ、52框タイプ、70框タイプ】の3種類から選べます。

横材の上部が片戸首形状のため、外部コーキング・外壁タイル影響を受けにくく、掛かりを十分にキープ出来ます。



フレドメ



戸車

室内側より外れ止め調整が可能です。上部より調整が可能です。

カラーバリエーション ()内当社色記号

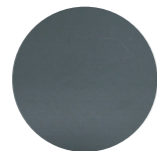
※印刷のため実際の色と異なります。



シルバー (S)



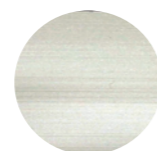
ブロンズ (B)



ブラック (L)



アイボリーホワイト (W)

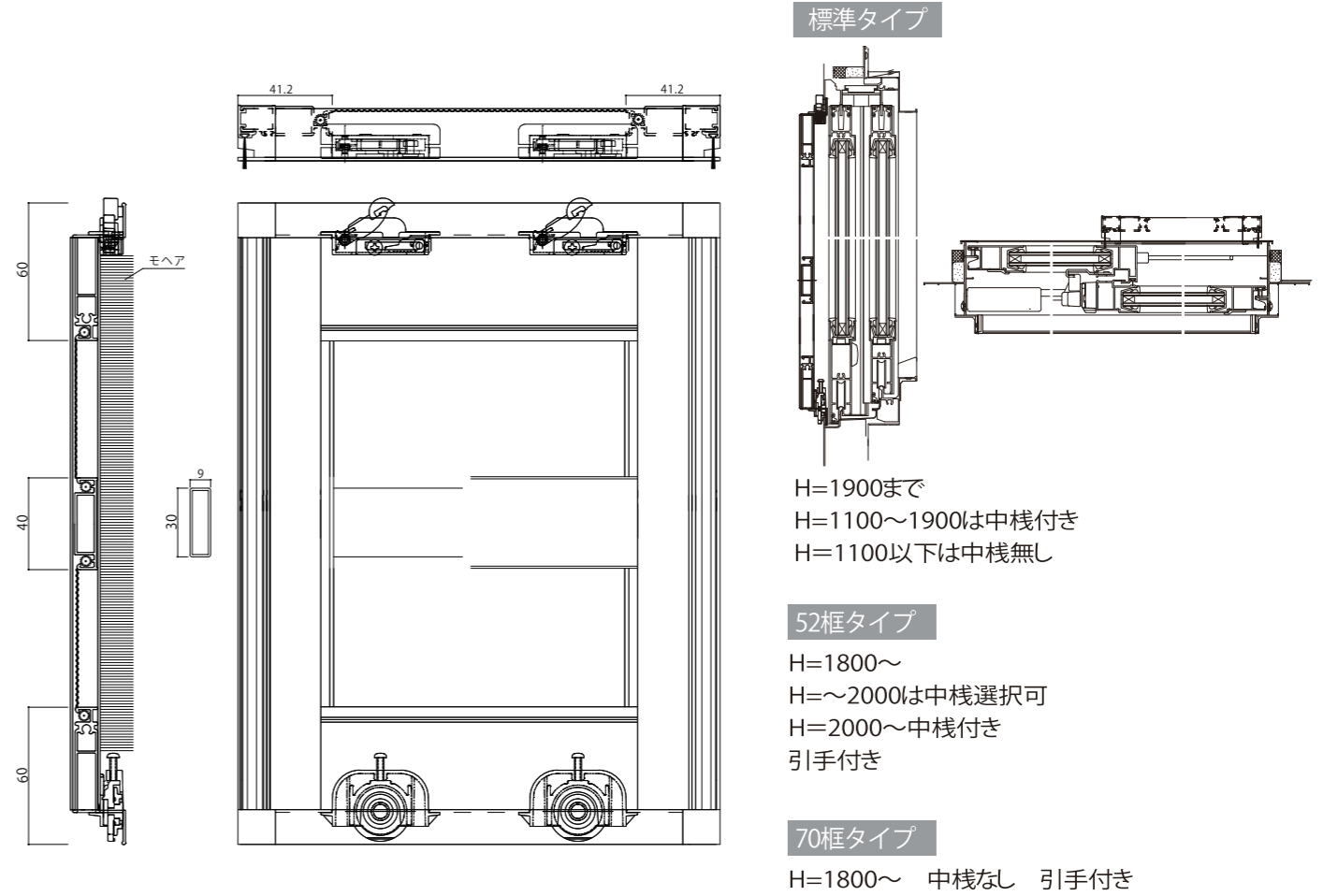


シャイングレー (R)

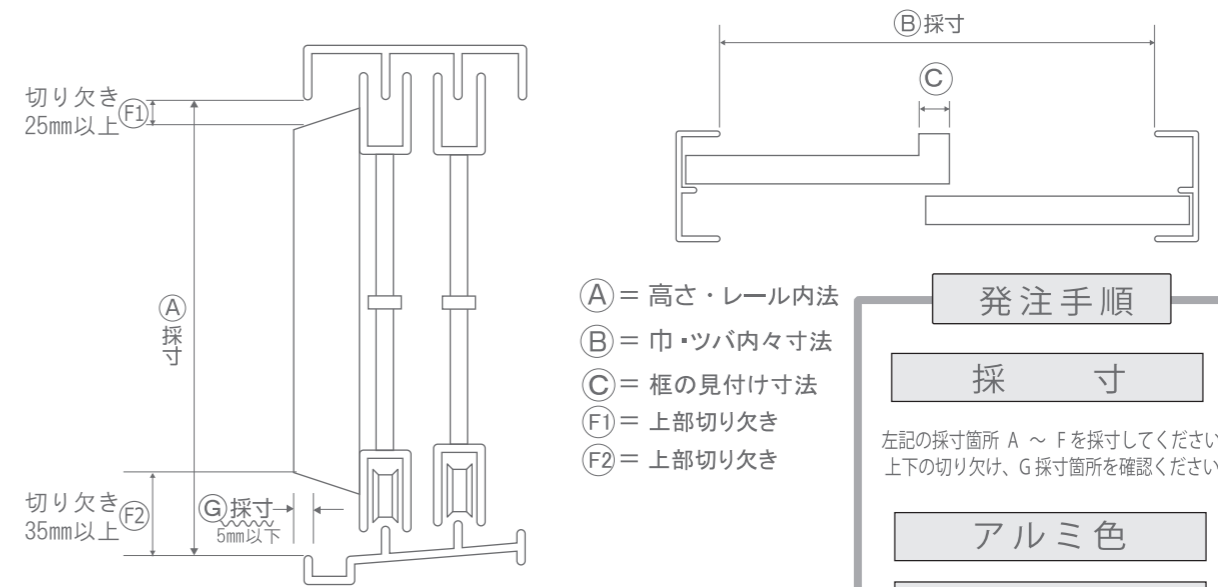


ブラウン (I)

MD網戸姿図



採寸箇所



- ① = 高さ・レール内法
- ② = 巾・ツバ内々寸法
- ③ = 框の見付け寸法
- ④ = 上部切り欠き
- ⑤ = 上部切り欠き

発注手順

採寸

上記の採寸箇所 A ~ F を採寸してください。上下の切り欠き、G 採寸箇所を確認ください

アルミ色

網

数量

カタログ末巻にオーダーシートがあります。

注)⑧採寸箇所が5mm以下でないと網戸は納まりません

網戸
スタンダード
ハイオウティ
高級網戸
乙防袋型
袋型可動
袋型固定
MBMC
MWB30タイプ
MD
ルーバー(R)
ルーバー(RT)
枠付き開き
枠なし開き
枠付き上げ下げ
中折れ
部材図 P-49
納まり図 P-68