



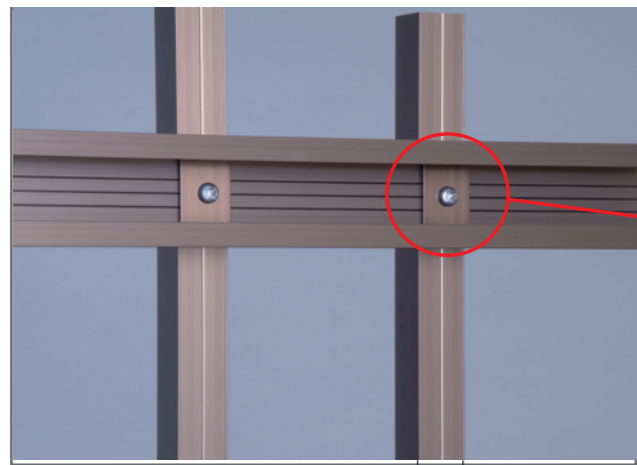
CPマーク取得「防犯建物部品」たて面格子

防犯建物部品 認定
20mm角の太格子材で防犯性の高い縦型面格子



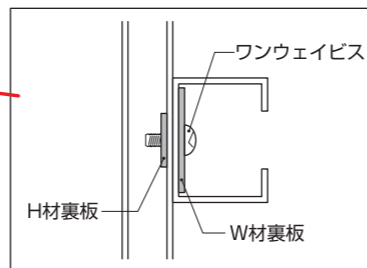
※H1351mm以上はW材3本をおすすめします。詳細はお問合せ下さい。

● 取付部を裏板とワンウェイビスで強化



● 防犯性の高い20mm角の太格子材を使用。

● 裏板のW構造とワンウェイビス取付により格子材を外す事が困難です。



カラーバリエーション

()内当社色記号

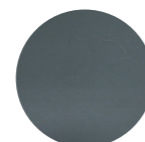
※印刷のため実際の色と異なります。



シルバー (S)



ブロンズ (B)



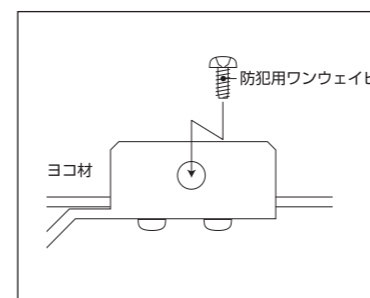
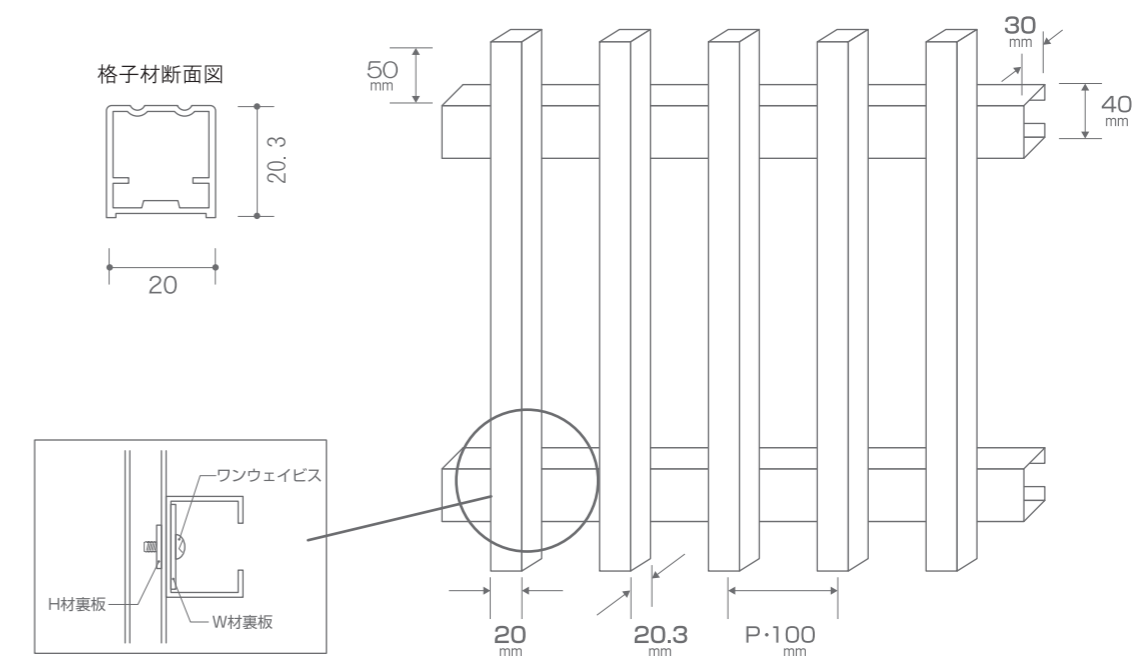
ブラック (L)



アーバングレー (V)

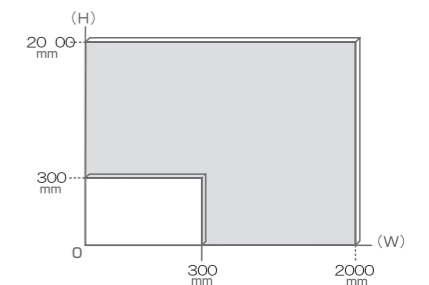
CPたて格子姿図

●オーダー品につき、納期はご確認ください。



● 裏板のW構造とワンウェイビス取付により格子材を外す事が困難です。

● 防犯建物部品認定範囲

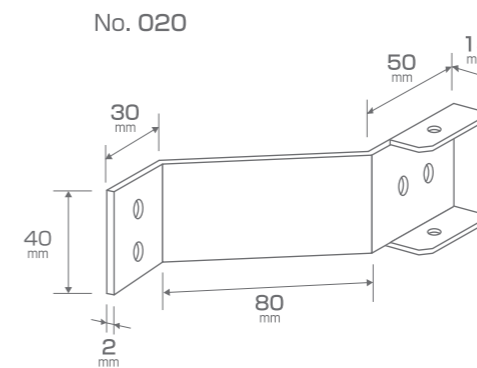


*但し、H 1 3 5 1 mm以上は横材 3本仕様に限ります。

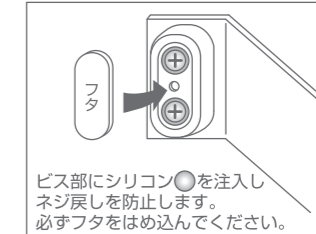
⚠ 注意 防犯用ワンウェイビスは一度締め付けると外れません。取扱いにご注意ください。

取り付け金具 (ステンレス金具: 板厚 2 mm)

※金具には座金が付きます。



● プラケット用ビスカバー付



ビス部にシリコンを注入しネジ戻しを防止します。必ずフタをはめ込んでください。

⚠ 注意 通常の面格子と比べ、重量が増えています。取扱いにご注意ください。

格子
面格子
太格子
洋風クロス
和風井桁
枠付たて格子
CPたて格子
防犯認定部品
CPよこ格子
防犯認定部品
CP枠付たて格子
防犯認定部品
CP枠付よこ格子
クロス太格子