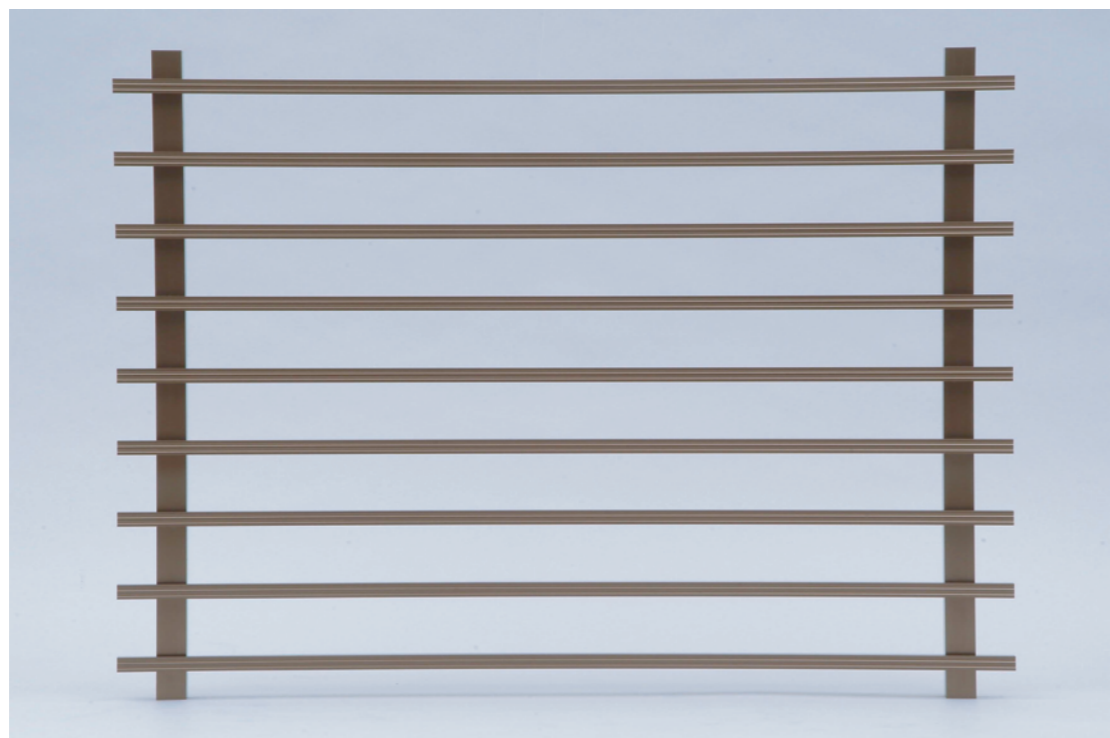




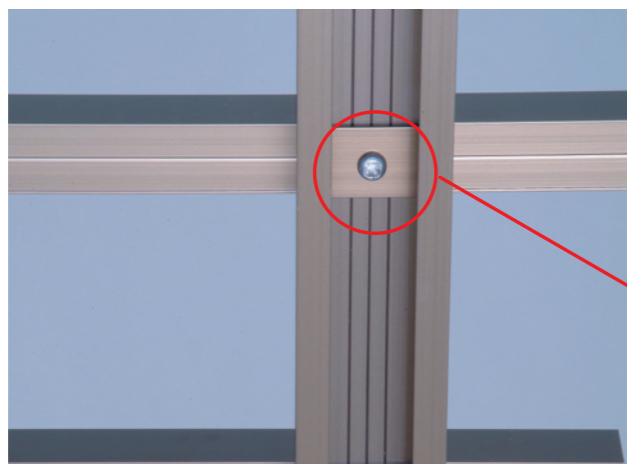
CPマーク取得「防犯建物部品」よこ面格子

防犯建物部品 認定
20mm角の太格子材で防犯性の高い横型面格子



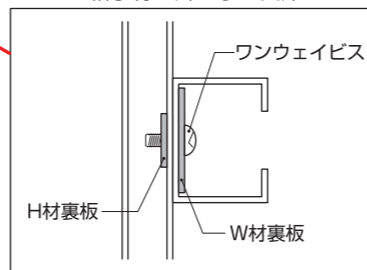
※W1351mm以上はW材3本をおすすめします。詳細はお問合せ下さい。

取付部を裏板とワンウェイビスで強化



● 防犯性の高い20mm角の太格子材を使用。

● 裏板のW構造とワンウェイビス取付により格子材を外す事が困難です。



カラーバリエーション

()内当社色記号

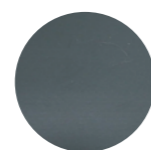
※印刷のため実際の色と異なります。



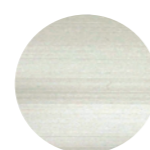
シルバー (S)



ブロンズ (B)



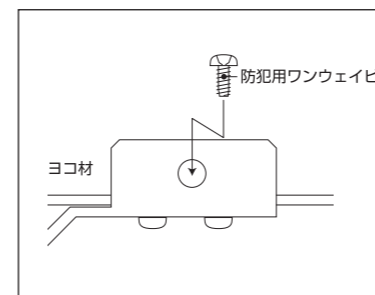
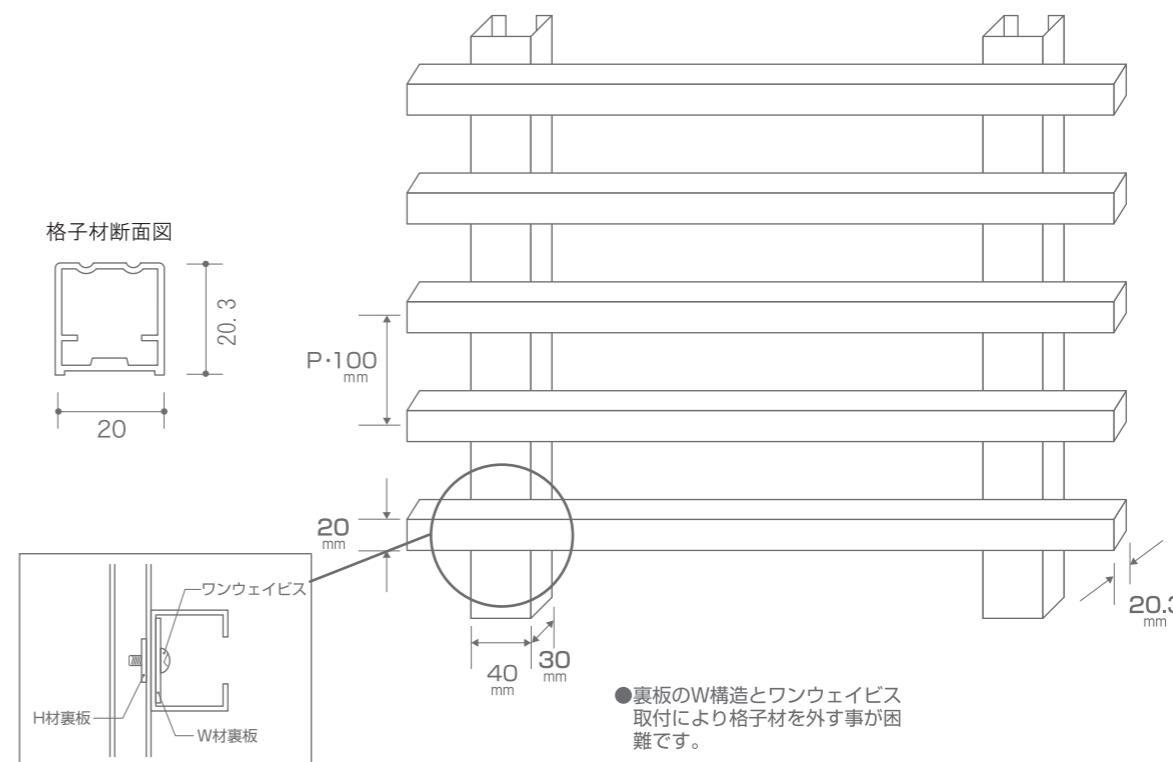
ブラック (L)



アーバングレー (V)

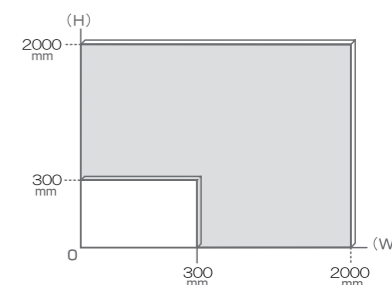
CPよこ格子姿図

●オーダー品につき、納期はご確認ください。



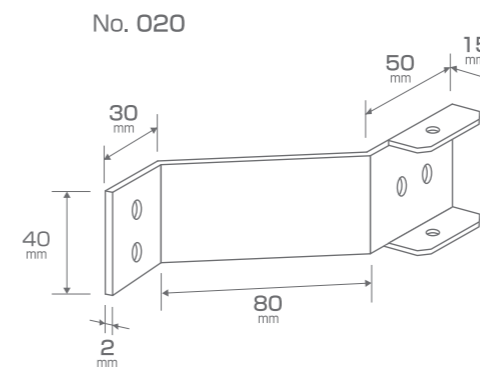
⚠ 注意 防犯用ワンウェイビスは一度締め付けると外れません
取扱いにご注意ください

防犯建物部品認定範囲

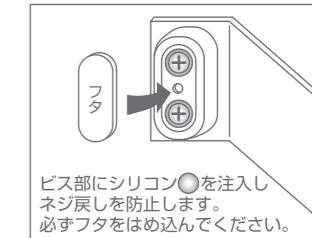


*但し、W1351mm以上は横材3本仕様に限ります。

取り付け金具 (ステンレス金具: 板厚 2mm)



●ブラケット用ビスカバー付



ビス部にシリコンを注入しネジ戻しを防止します。必ずフタをはめ込んでください。

⚠ 注意 通常の面格子と比べ、重量が増しています。
取扱いにご注意ください。

格子
面格子
太格子
洋風クロス
和風井桁
枠付よこ格子
防犯認定部品
CPよこ格子
防犯認定部品
CP枠付よこ格子
防犯認定部品
CP枠付よこ格子
クロス太格子
部品図
P-54
納まり図
P-83