



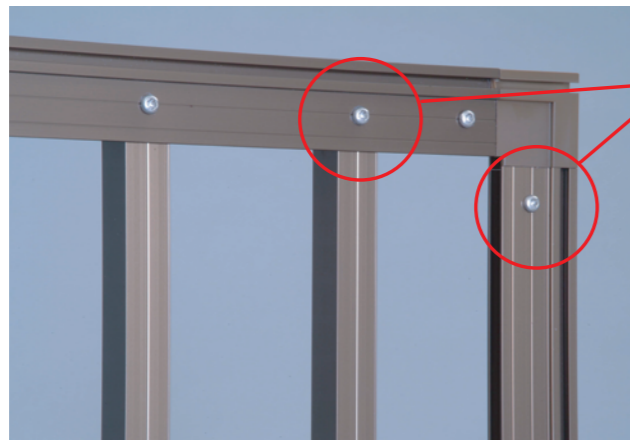
# CPマーク取得「防犯建物部品」枠付たて格子

防犯建物部品 認定  
20mm角の格子と30mmの枠材で  
防犯性の高い枠付縦型面格子



※H1351mm以上は平板付きをおすすめします。  
詳細はお問合せ下さい。  
※格子ピッチの変更可、詳細はお問合せ下さい。

## ● 取付部ワンウェイビスで取り外し困難



●ワンウェイビスにより枠材と格子材の  
取り外しが困難です。

● 防犯性の高い20mm角の  
太格子材を使用。

## カラーバリエーション ( )内当社色記号

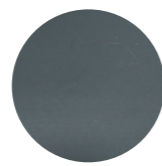
※印刷のため実際の色と異なります。



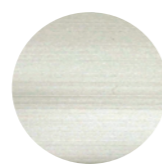
シルバー(S)



ブロンズ(B)



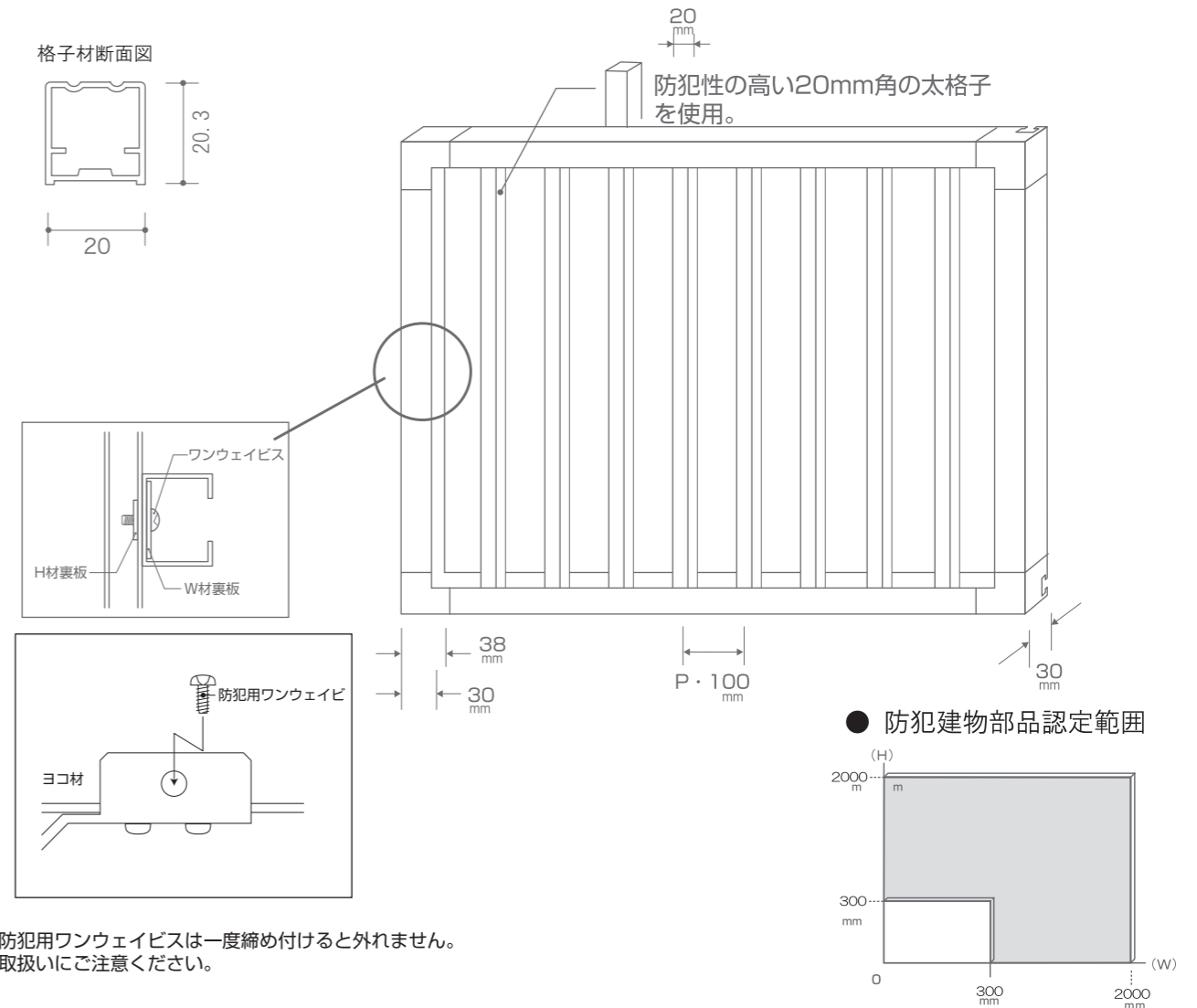
ブラック(L)



アーバングレー(V)

## 防犯建物部品認定「縦型枠付面格子」姿図

●オーダー品につき、納期はご確認ください。

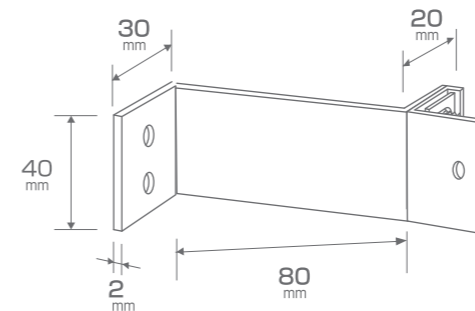


⚠ 注意 防犯用ワンウェイビスは一度締め付けると外れません。  
取扱いにご注意ください。

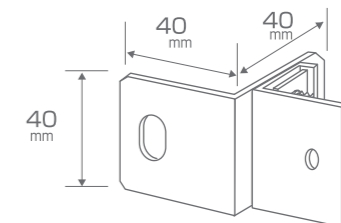
\*但し、H1351mm以上は平板付きに限ります。

## 取り付け金具 (座金抜け防止金具付き) (ステンレス金具：板厚2mm)

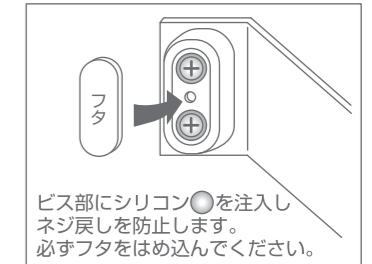
No. 021



RC用L金具



## ● ブラケット用ビスカバー付



ビス部にシリコン●を注入し  
ネジ戻しを防止します。  
必ずフタをはめ込んでください。

⚠ 注意 通常の面格子と比べ、重量が増えています。  
取扱いにご注意ください。

格子  
面格子  
太格子  
洋風クロス  
和風井桁  
枠付たて格子  
防犯認定部品  
CPたて格子  
防犯認定部品  
CPよこ格子  
防犯認定部品  
CP枠付たて格子  
防犯認定部品  
CP枠付よこ格子  
クロス太格子  
部品図 P-54  
納まり図 P-84