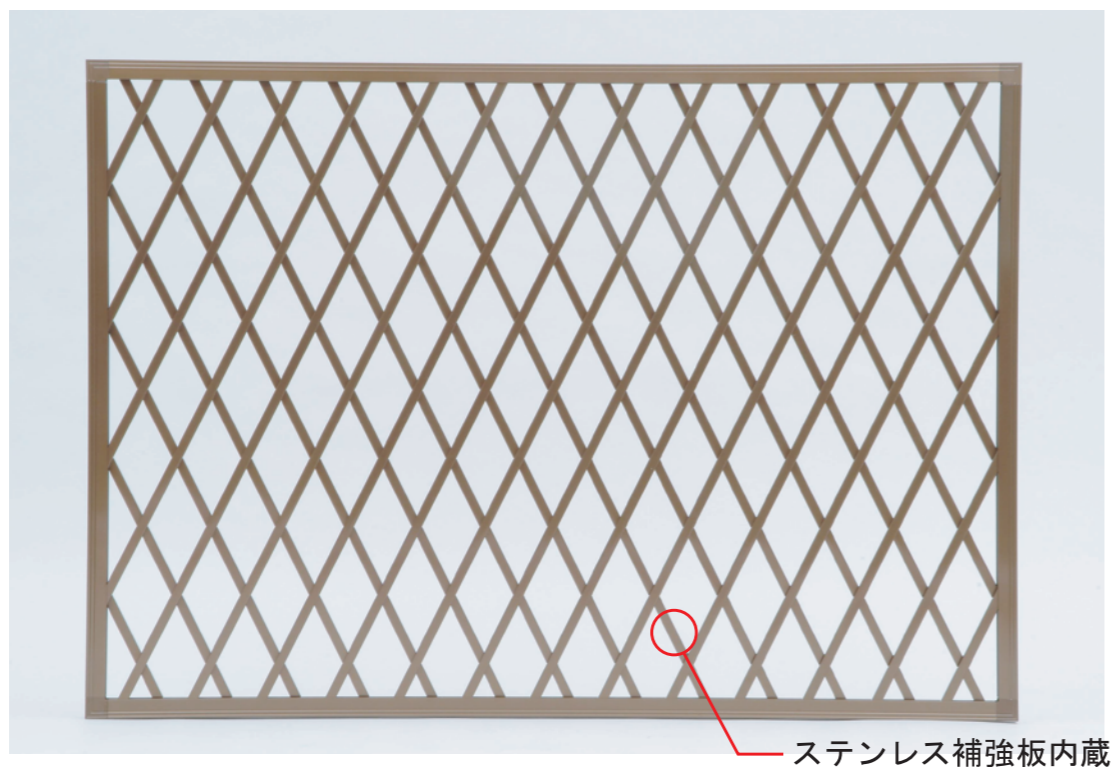


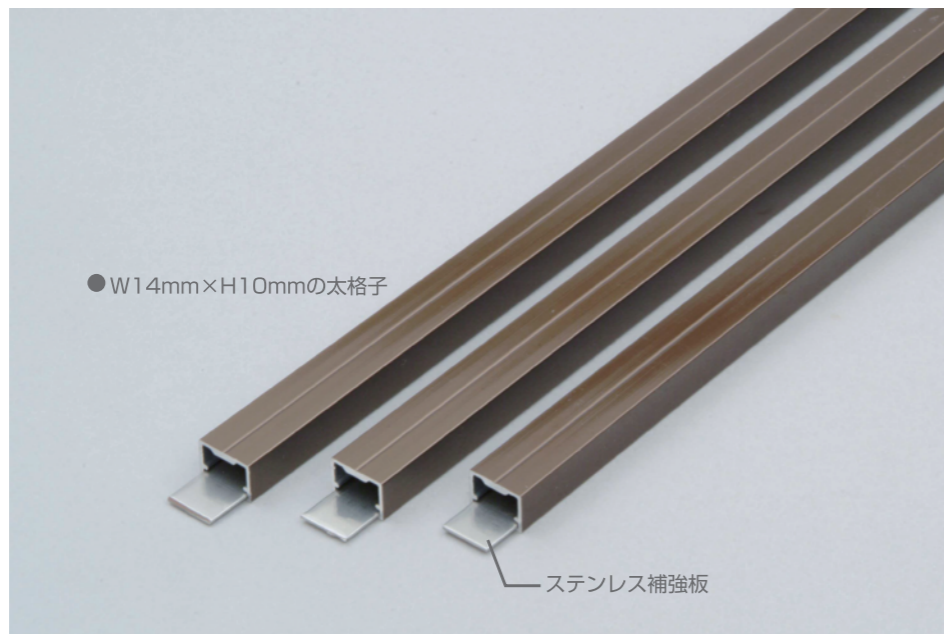


ステンレス板補強 クロス太格子

太格子材に
ステンレス補強材を入れたクロス太面格子



● 太格子材にステンレス補強板内蔵

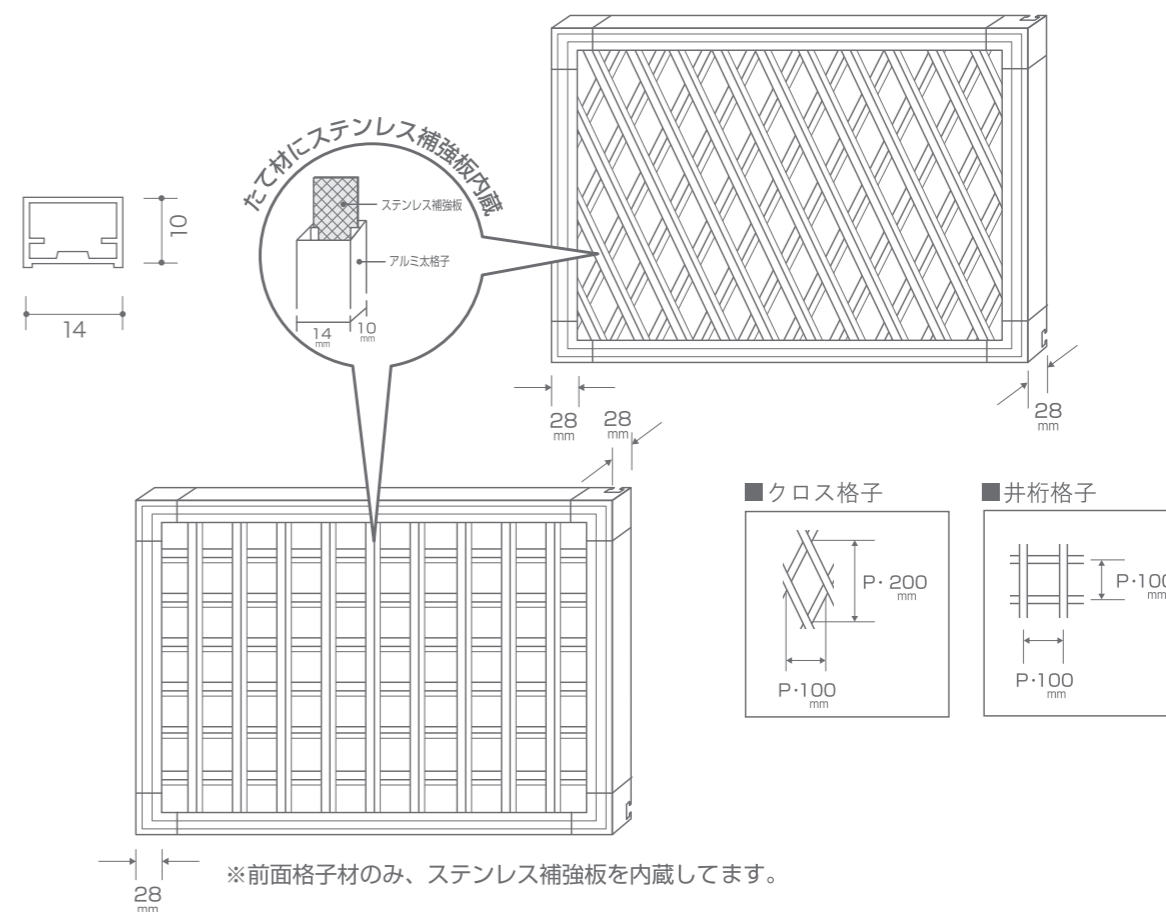


カラーバリエーション ()内当社色記号
※印刷のため実際の色と異なります。



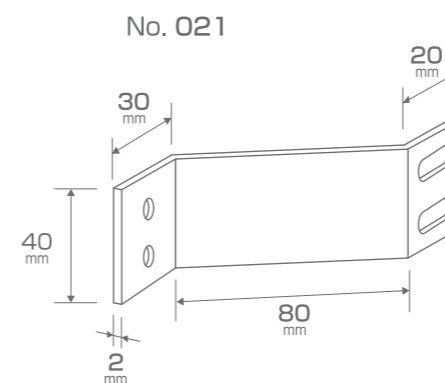
ステンレス板内蔵「クロス太格子」姿図

●オーダー品につき、納期はご確認ください。

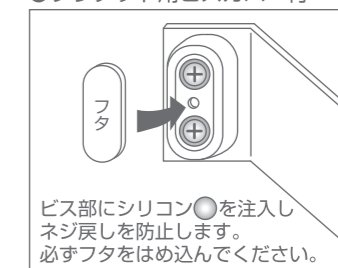


⚠ 注意 ステンレス補強板内蔵のため、通常の面格子より重量が増えています。
重量目安：1m²あたり約5.3kgを参考にしてください。

取り付け金具 (ステンレス金具：板厚2mm)



●ブラケット用ビスカバー付



格子
アルミ面格子
アルミ太格子
洋風クロス格子
和風井桁格子
枠付太格子
枠付井桁格子
防犯認定部品 CP太格子
防犯認定部品 CP井桁格子
防犯認定部品 CP枠付太格子
防犯認定部品 CP枠付井桁格子
クロス太格子
部品図 P-54
納まり図 P-85