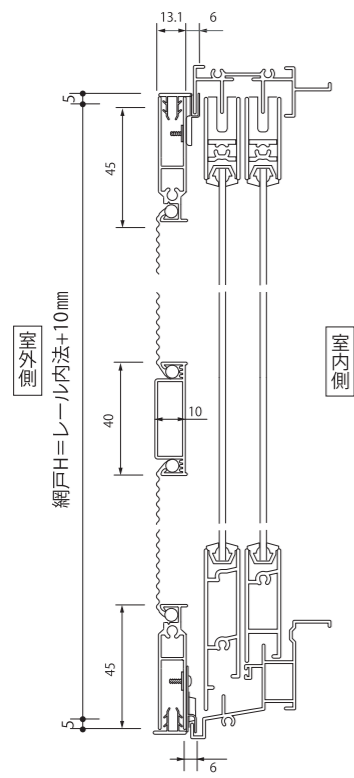


# 網戸基本寸法/納まり図

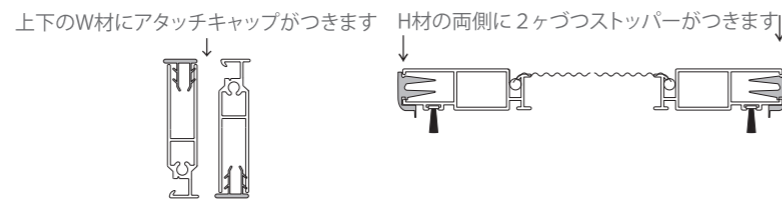
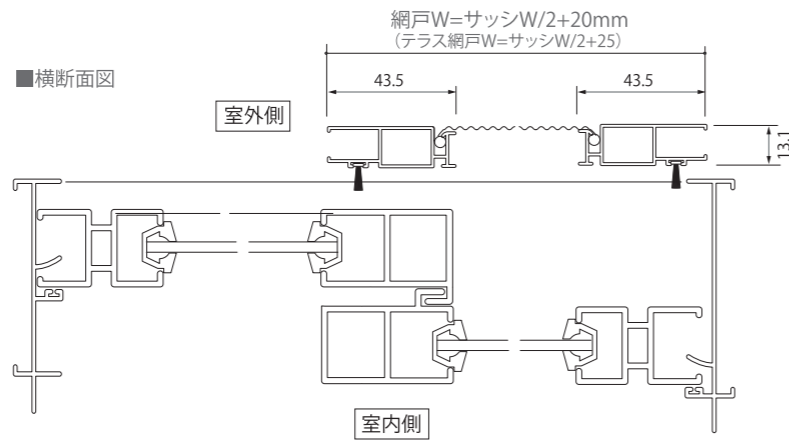
スタンダード 上下持出し

■上ツメ・下外戸車

■縦断面図



■横断面図

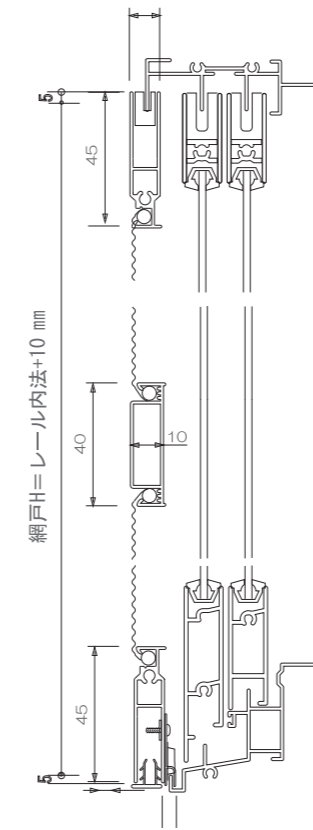


# 網戸基本寸法/納まり図

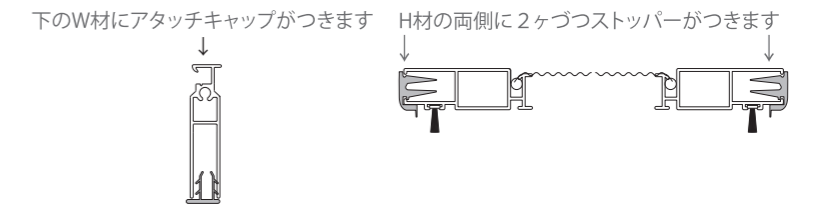
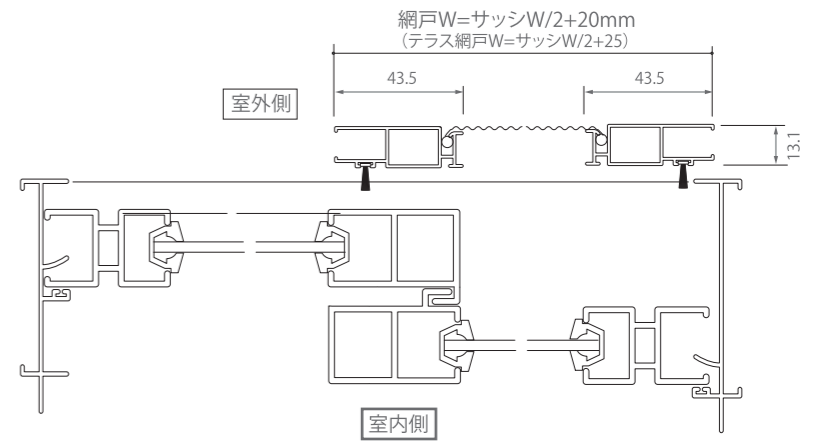
スタンダード 上またぎ下持出し

■上マタギ・下外戸車

■縦断面図



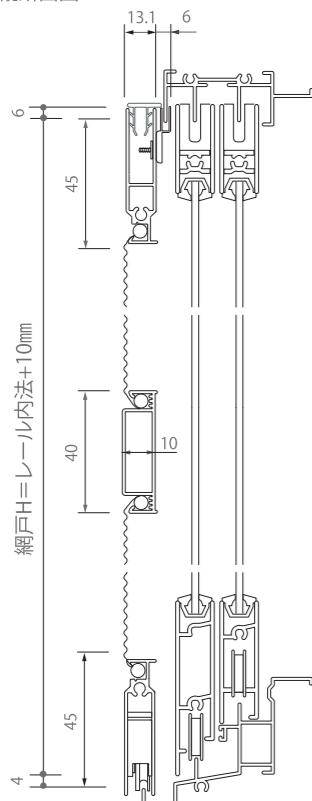
■横断面図



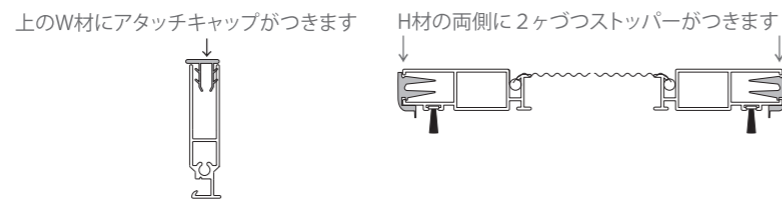
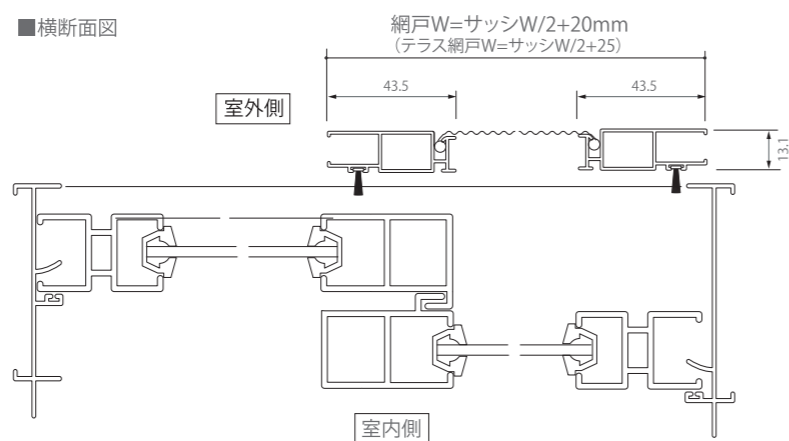
スタンダード 上持出し下またぎ

■上ツメ・下偏芯戸車

■縦断面図

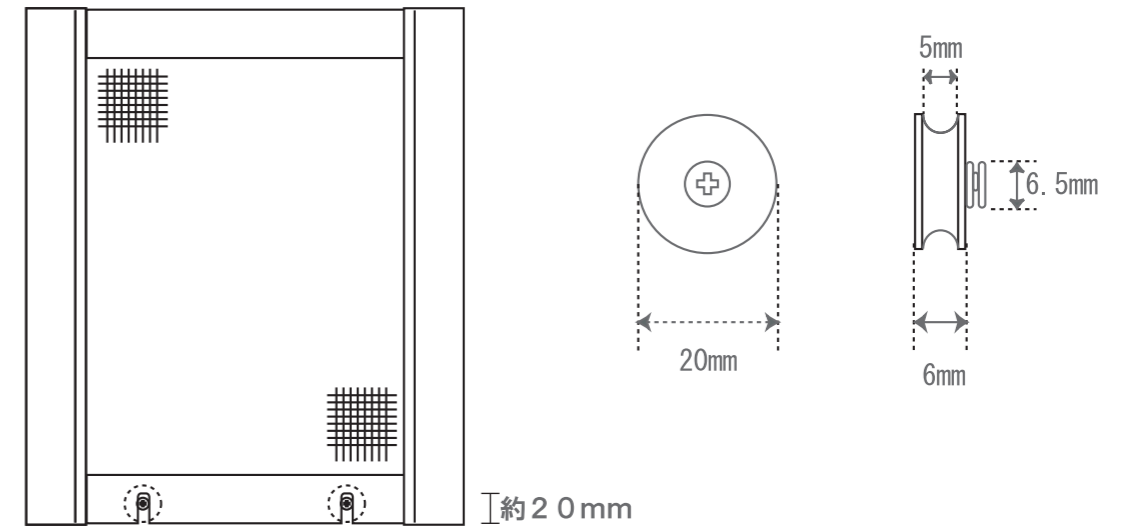


■横断面図



太戸車

■下マタギでレール厚が3mm以上の場合  
(レールの厚み1mm~4.5mmで対応)



- \*ビート面に切り欠けをして戸車を差し込みます
- \*横からの戸車調整はできません。約20mm間で網戸外側より調整出来ます

納まり図  
網戸  
ハフオレティ  
高級網戸  
袋型乙防  
袋型可動  
袋型固定  
MB/MC  
MB/MC W30  
MD  
ルーバー(R)  
ルーバー(RT)  
枠なし開き  
枠付き開き  
枠なし開き  
枠付き上げ下げ  
中折れ

納まり図  
網戸  
ハフオレティ  
高級網戸  
袋型乙防  
袋型可動  
袋型固定  
MB/MC  
MB/MC W30  
MD  
ルーバー(R)  
ルーバー(RT)  
枠なし開き  
枠付き開き  
枠なし開き  
枠付き上げ下げ  
中折れ