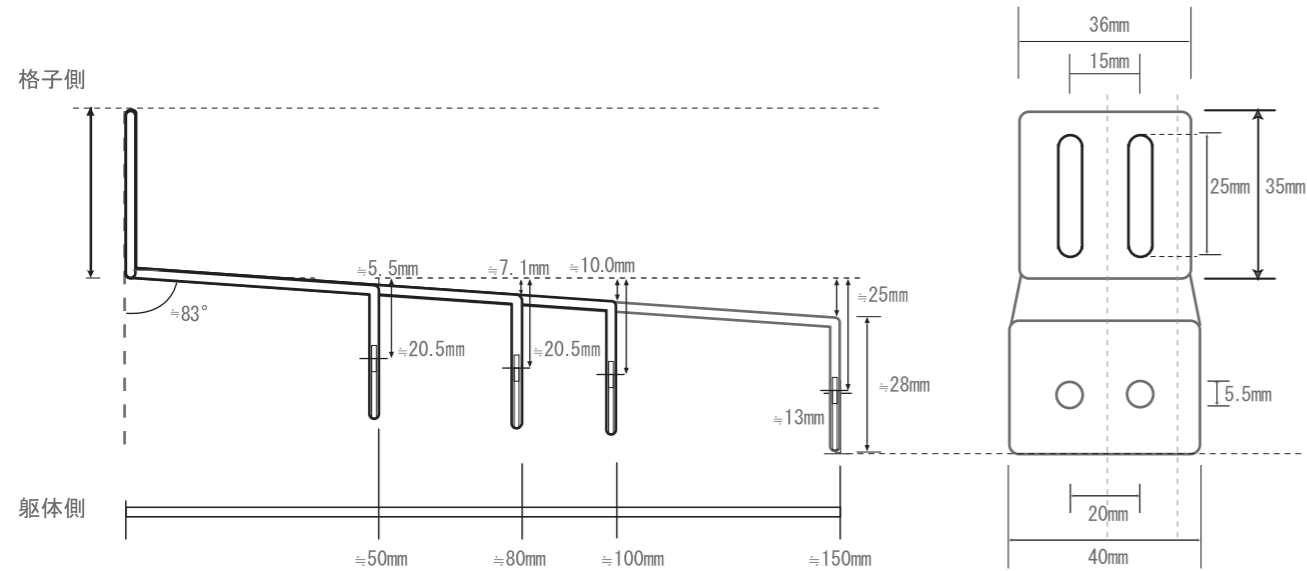
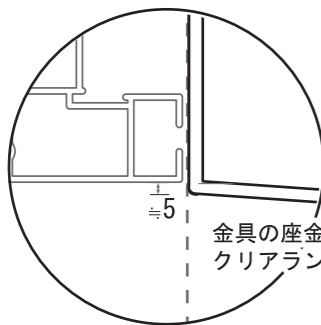
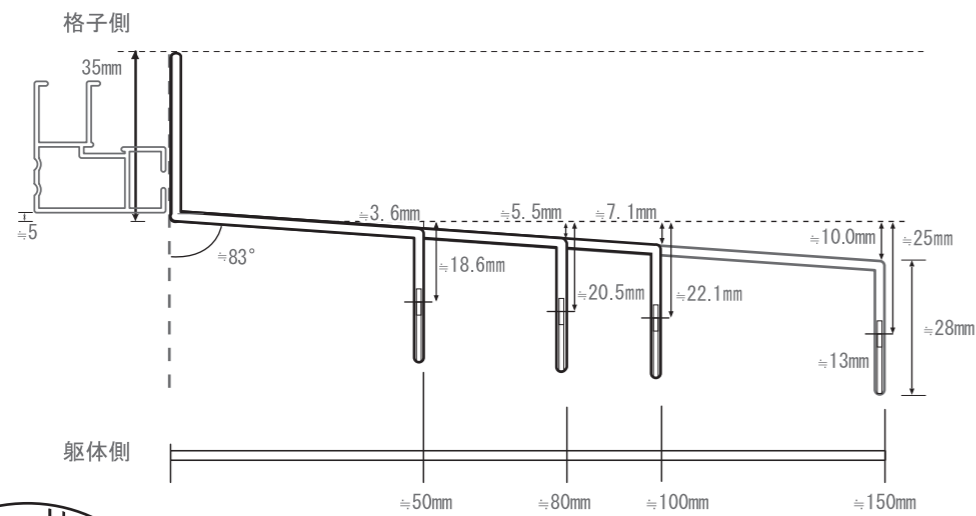


格子金具詳細図

面格子・枠付（たて、加入）金具



枠付（たて、加入）金具



金具の座金側の切り込みが端まで切り込みがない為
クリアランスを片側5mmみてください。

格子金具一覧

S：シルバー/B：ブロンズ/L：ブラック/H：真っ白/R：シャイングレー

| 面格子 | ステンレス金具：板厚2mm S、B、L、H、R | | | | |
|---------------|-------------------------|-----------|---------------|--------------|-------------|
| | No.030-50 | No.030-80 | No.030-100 | No.030-150 | |
| | | | | | |
| ステンレス金具：板厚2mm | ステンレスカチコミ金具：板厚1mm | | ステンレス金具：板厚2mm | アルミ金具：板厚3mm | |
| No.031-L L金具 | No.032-30 | No.032-50 | No.010 ※中間金具 | No.009 ※中間金具 | No.011 ※L金具 |
| | | | | | |

| 枠付格子 | ステンレス金具：板厚2mm S、B、L、H、R | | | |
|---------------|-------------------------|-----------|------------|------------|
| | No.040-50 | No.040-80 | No.040-100 | No.040-150 |
| | | | | |
| ステンレス金具：板厚2mm | ステンレスカチコミ金具：板厚1mm | | | |
| No.041-L ※L金具 | No.042-30 | No.042-50 | | |
| | | | | |

| CP格子 | ステンレス金具：板厚2mm |
|------|---------------|
| | No. 020 |
| | |
| | S、B |

| CP枠付格子 | 座金抜け格子金具付きステンレス金具 板厚2mm：S、B、L | |
|--------|-------------------------------|---------|
| | No. 021 | R C用L金具 |
| | | |

| 太格子 | ステンレス金具：板厚2mm S、B、L、H、 | |
|-----|------------------------|-------------|
| | No. 015 | No. 016 L金具 |
| | | |

| 太クロス格子 | ステンレス金具：板厚2mm |
|--------|---------------|
| | No. 021 |
| | |
| | S、B、L |

| 面格子金具基本セット数量 | | |
|------------------|---------------|--|
| W2000mmまで | 通常金具のみ | |
| W2001mm～3000mmまで | 通常金具+中間金具1ヶ | |
| W3001mm～4000mmまで | 通常金具+中間金具2ヶ | |
| W4001mm～ | 通常金具+中間金具3ヶ以上 | |

| 枠付たて・クロス格子金具基本セット数量 | | |
|-----------------------|-----------|--------|
| H1350まで | W2500mmまで | 通常金具4ヶ |
| | W2501mm | 通常金具6ヶ |
| H1351～2000 まで(平板付) | W2500mmまで | 通常金具6ヶ |
| | W2501mm | 通常金具8ヶ |

| CP面格子金具基本セット数量(防犯認定) | | |
|----------------------|-----------|--------|
| H1350まで(W材2本) | W2000mmまで | 通常金具4ヶ |
| H1351～2000まで(W材3本) | W2000mmまで | 通常金具6ヶ |

| CP枠付たて・クロス格子金具基本セット数量(防犯認定) | | |
|-----------------------------|-----------|--------|
| H1350まで | W2000mmまで | 通常金具4ヶ |
| H1351～2000まで(平板付) | W2000mmまで | 通常金具6ヶ |

金具基本セット数量(H寸法によって金具の数が変わる場合がありますので、あくまでも目安としてください。
上記以外についてはご確認ください。

※商品の仕様を予告なく変更する場合がございます。ご了承ください。