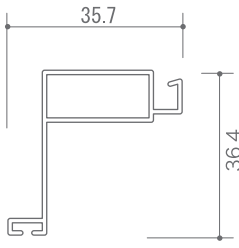
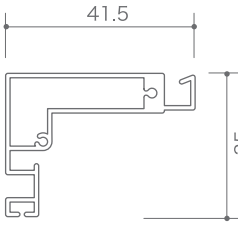
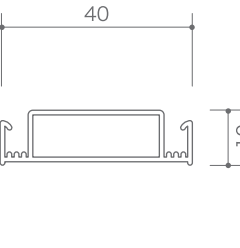
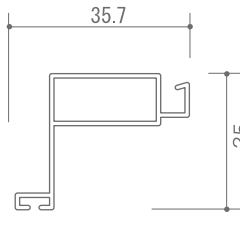
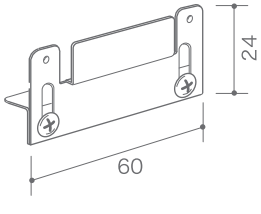
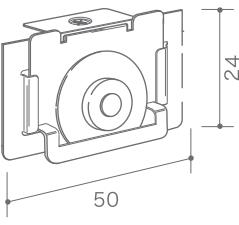
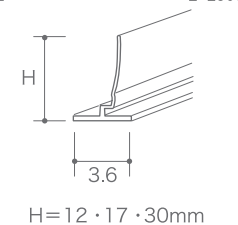
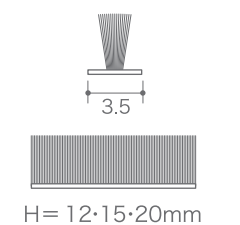
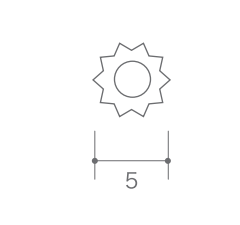
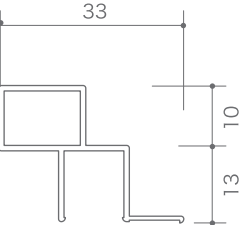
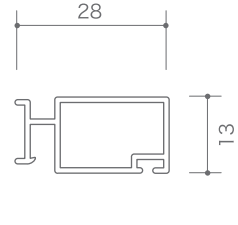
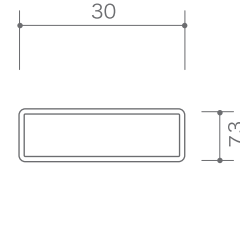
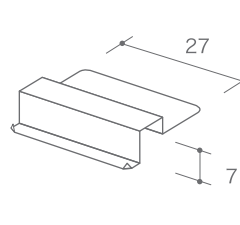
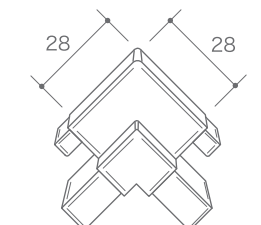
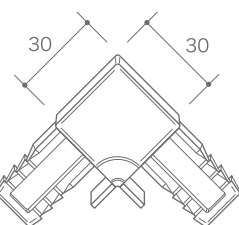
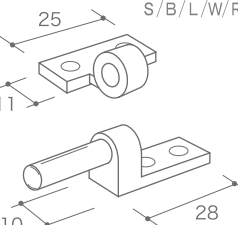
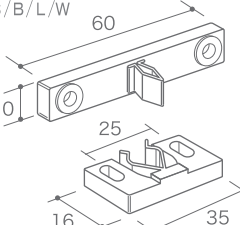
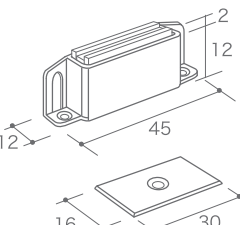
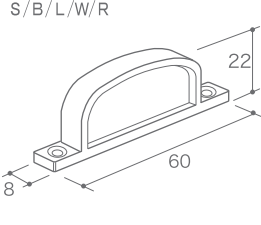
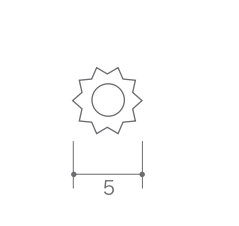
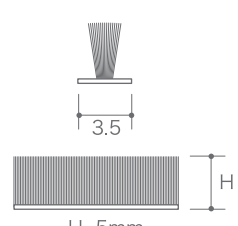
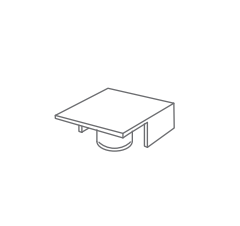
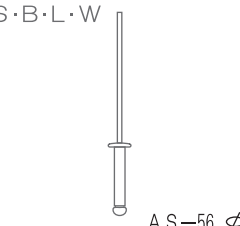
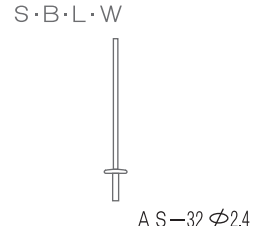
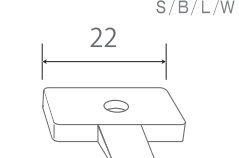


# 袋型可動・乙防網戸

タテ枠 (H材)	ヨコ枠 (W材)	中 棧	乙防タテ材	振れ止め
				
戸 車	ヒレゴム	モヘア	押えビート	
	 H=12・17・30mm	 H=12・15・20mm		

# 枠付開き網戸

枠	障子材	中棧	中棧止金具	枠用コーナーパーツ
				
障子用コーナーパーツ	蝶番セット	ラッチセット	マグネットセット	引き手ノブ
 S/B/L/W/R	 S/B/L/W/R	 S/B/L/W		 S/B/L/W/R
ビート	モヘア	モヘア押え	枠付き開き蝶番・ラッチ用リベット	開き網戸用蝶番・ラッチ用リベット
	 H=5mm		 S・B・L・W AS-56 φ4	 S・B・L・W AS-32 φ2.4
下部ストッパー				
 S/B/L/W				

※商品の仕様を予告なく変更する場合がございます。ご了承ください。