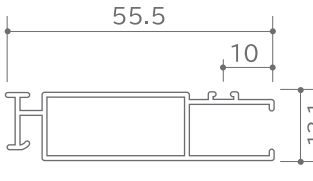
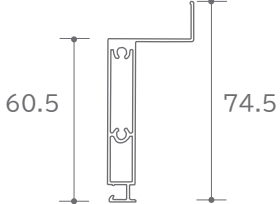
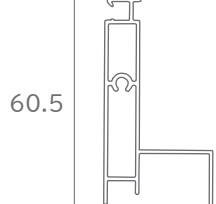
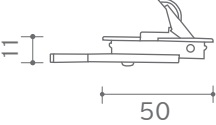
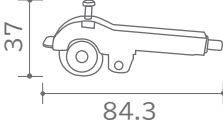
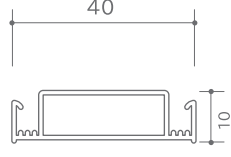
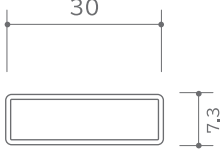
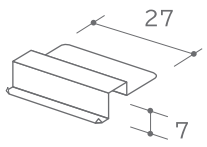
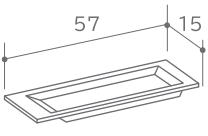
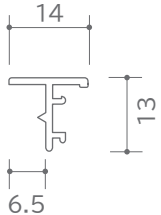
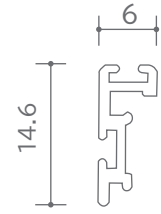
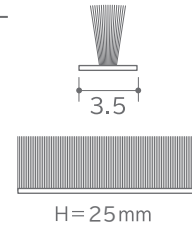

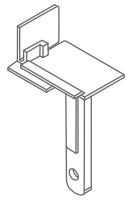
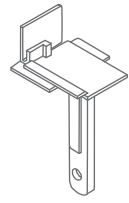
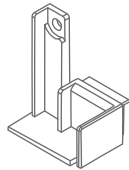


G12 型網戸 部材図

タテ枠 (H材)	W材 上	W材 下	
			

フレドメ	戸車	中棧 (テラス用)	中棧 (窓用)	中棧止金具
L・R 	L・R 	中棧 (テラス用) 	中棧 (窓用) 	S/L 

引き手 (舟形)	召し合せ材	戸当たりモヘア材	モヘア	押さえビート
S/B/L/W/R 			L 	

コーナー上	召し合わせ用コーナー上	コーナー下	召し合わせ用コーナー下	
L・R 	L・R 	L・R 	L・R 