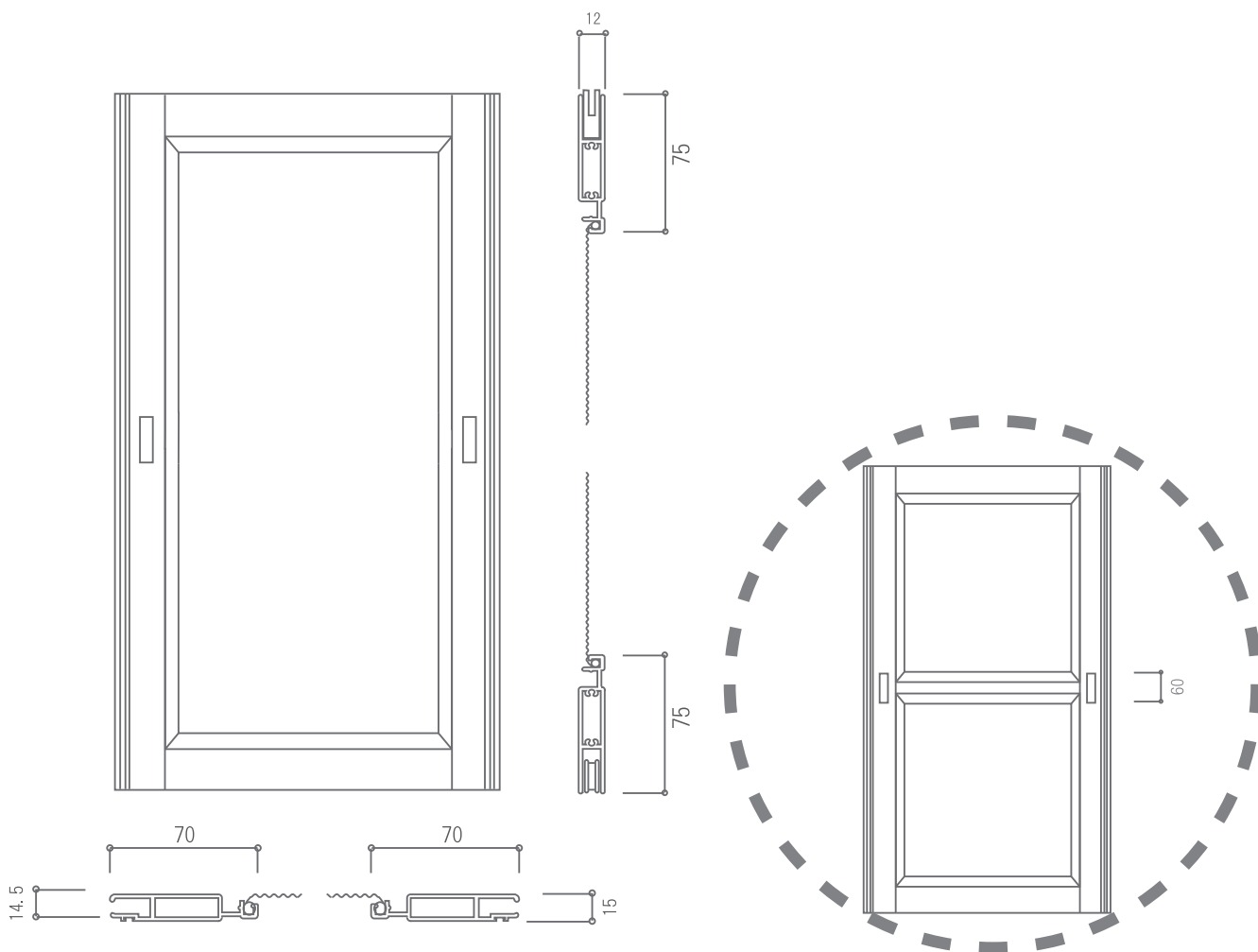
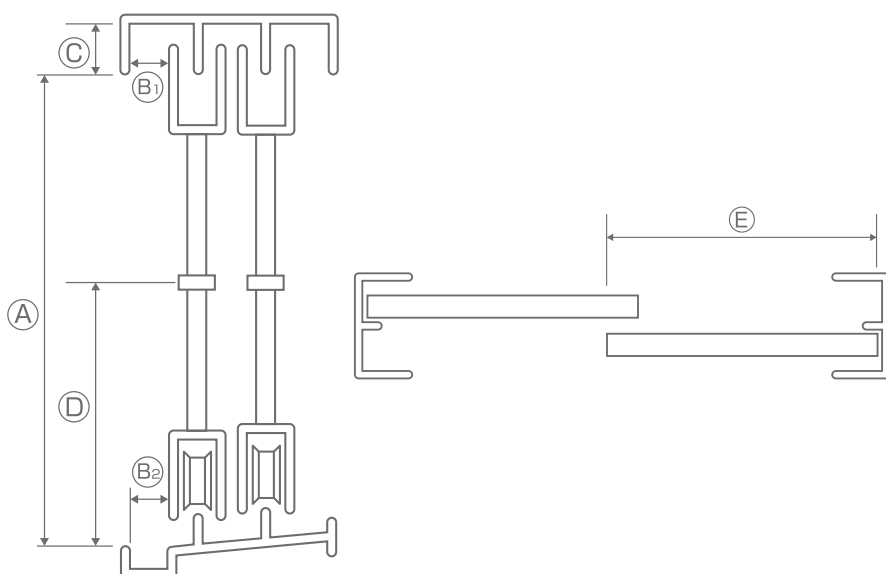


高級網戸姿図



中棧なし・中棧付どちらも製作可能です

採寸箇所



発注手順

採寸

左記の採寸箇所 A ~ Dを採寸してください。

Ⓑ)Ⓑ₂ 6 mm以上

Ⓑ)Ⓑ₂の寸法により、納まりやモヘアの長さが変わります (7mm.12mm)

一般用・玄関用

ブロンズ・ブラウン

中棧 付き・無し

網

数量

中棧付きご希望の場合はご指定ください。
カタログ末巻にオーダーシートがあります。