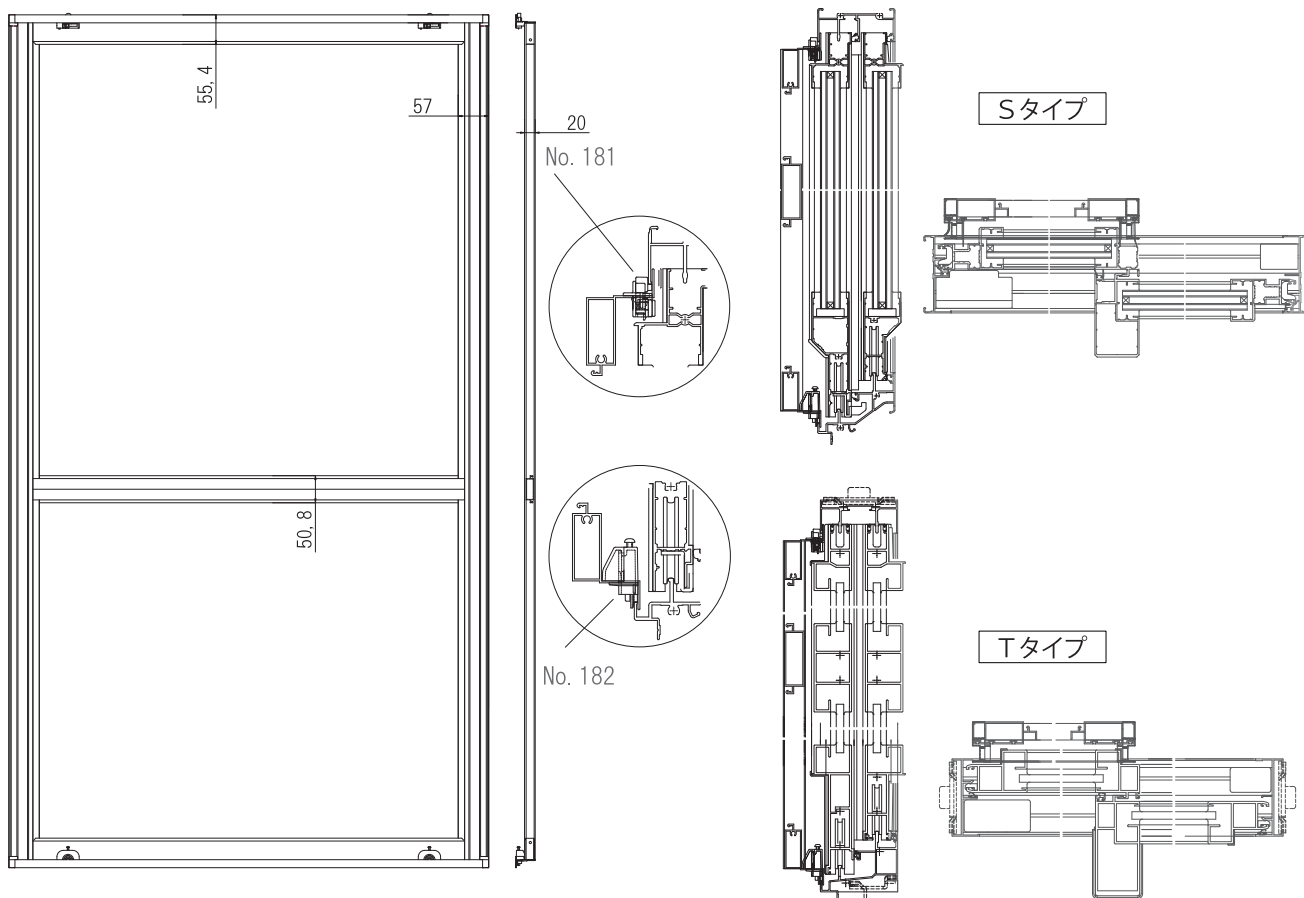


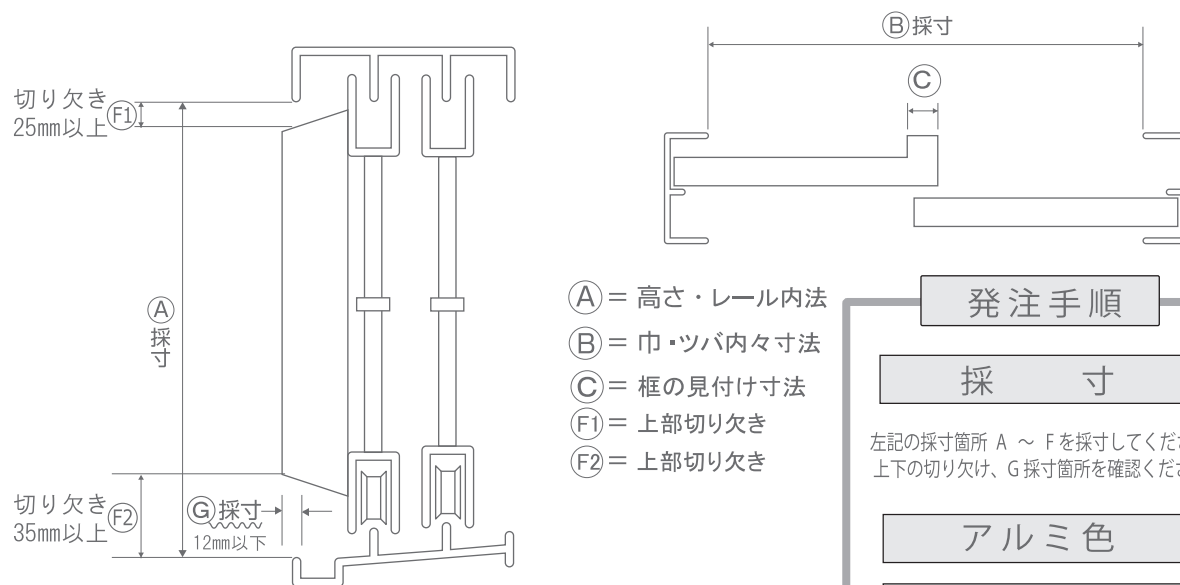
MB/MC 網戸姿図

Tタイプ (トステム仕様)・Sタイプ (三協仕様) があります。



詳しくはP67の納まり図をご覧ください。

採寸箇所



注) (G) 採寸個所が12mm以下でないと網戸は納まりません

発注手順

採 寸

左記の採寸箇所 A ~ Fを採寸してください。
上下の切り欠け、G 採寸箇所を確認ください

アルミ色

網

数量

カタログ末巻にオーダーシートがあります。