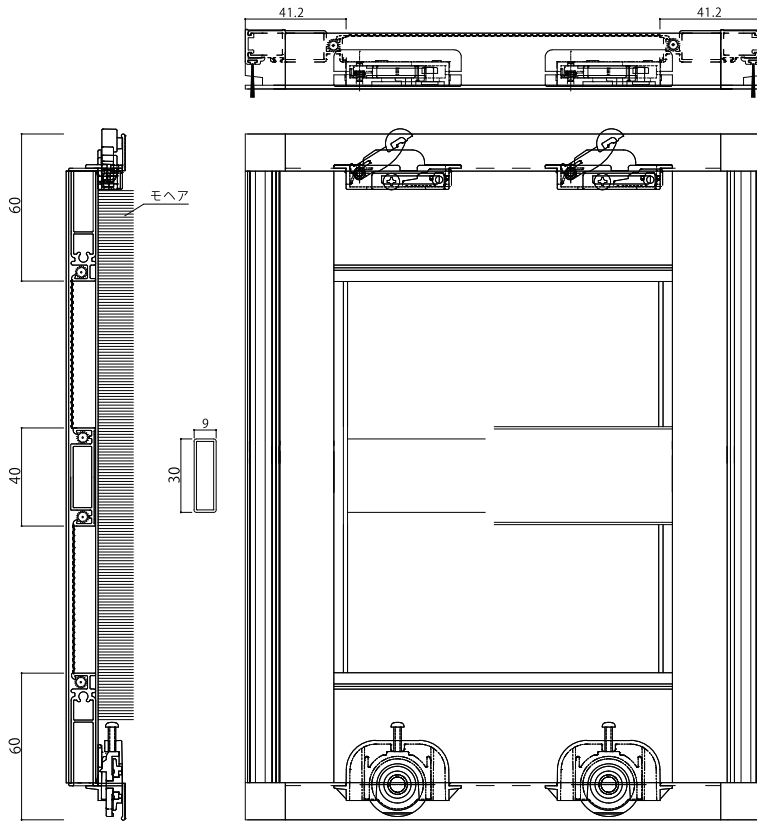
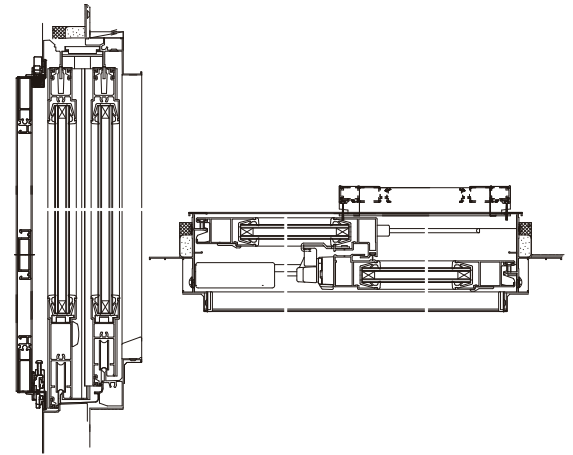


MD網戸姿図



標準タイプ



H=1900まで
H=1100~1900は中棧付き
H=1100以下は中棧無し

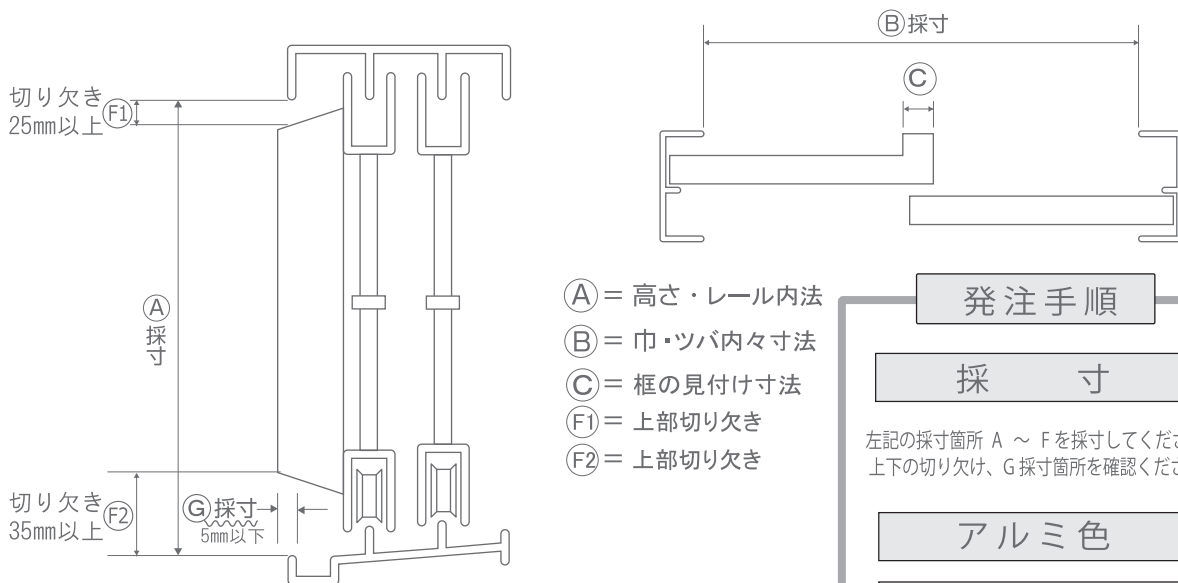
52框タイプ

H=1800~
H=~2000は中棧選択可
H=2000~中棧付き
引手付き

70框タイプ

H=1800~ 中棧なし 引手付き

採寸箇所



- Ⓐ = 高さ・レール内法
- Ⓑ = 巾・ツバ内々寸法
- Ⓒ = 框の見付け寸法
- Ⓕ = 上部切り欠き
- Ⓖ = 上部切り欠き

注) Ⓒ採寸箇所が5mm以下でないと網戸は納まりません

発注手順

採寸

左記の採寸箇所 A ~ F を採寸してください。
上下の切り欠け、G 採寸箇所を確認ください

アルミ色

網

数量

カタログ末巻にオーダーシートがあります。