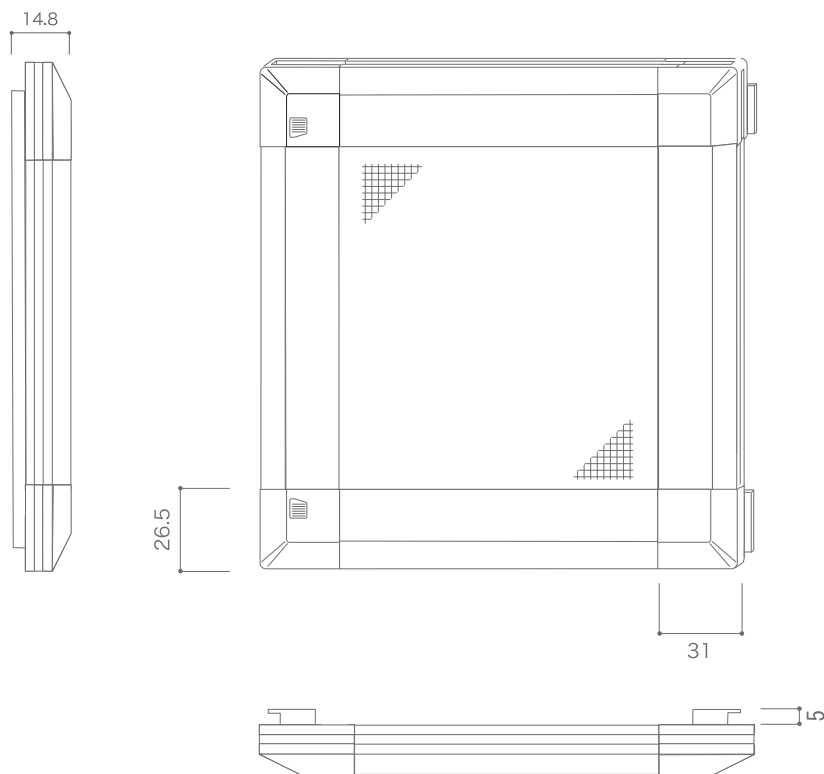
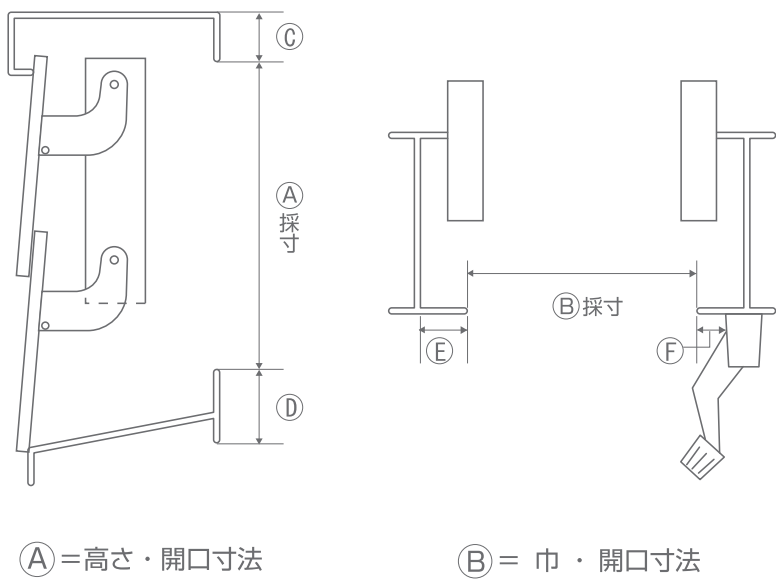


ルーバー用網戸姿図 (RTタイプ)



採寸箇所



発注手順

採寸

左記の採寸箇所 A ~ Fを採寸してください。
サッシメーカーがわかる場合はご指定ください。

アルミ色

網

数量

カタログ未巻にオーダーシートがあります。

サッシにより納まらない場合があります

