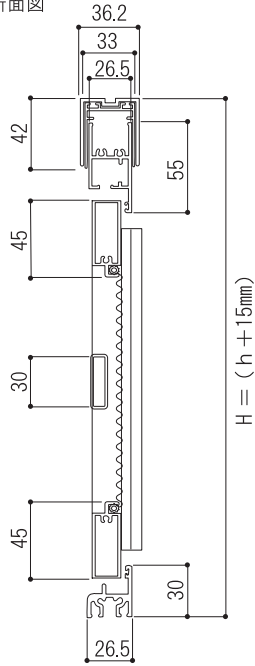
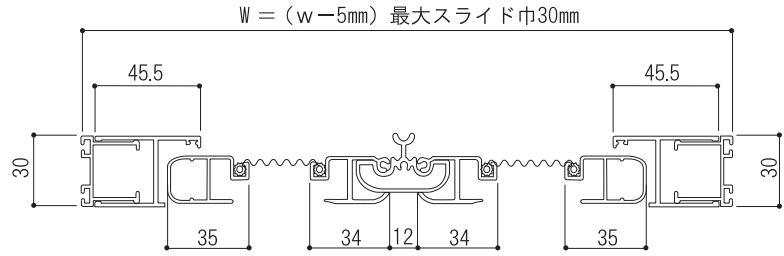


中折れ網戸製品寸法

●縦断面図



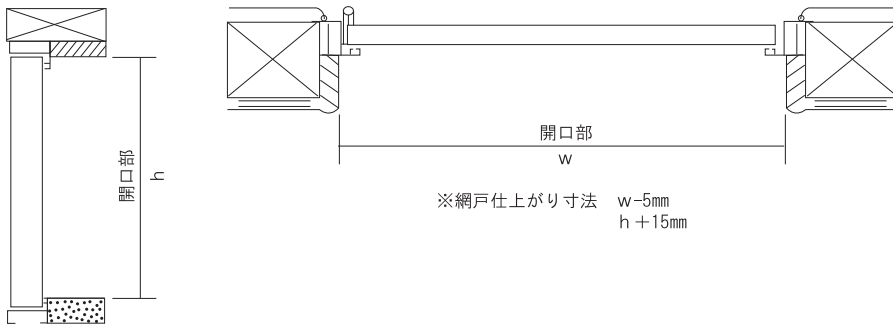
●横断面図



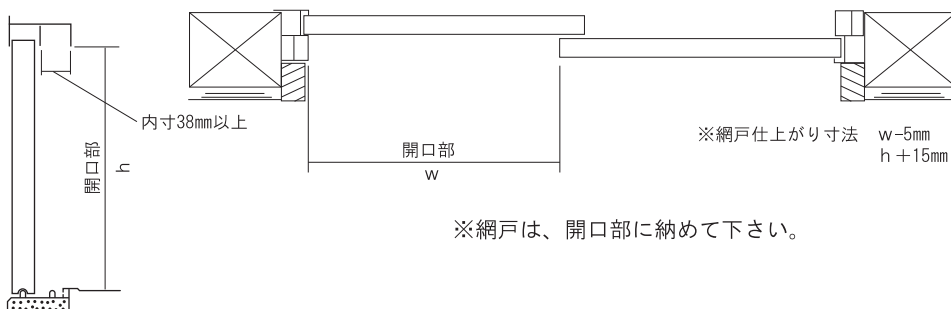
詳しくはP74の納まり図をご覧ください。

採寸箇所

ドアタイプ採寸方法



引き戸タイプ採寸方法



発注手順

採寸

左記の採寸箇所の開口寸法を採寸してください。

ブロンズ色

ドアタイプ・引き戸タイプ

吊元の指定

網

数量

カタログ末巻にオーダーシートがあります。