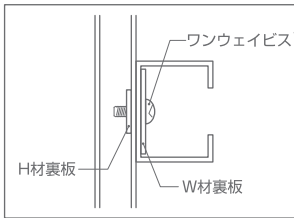
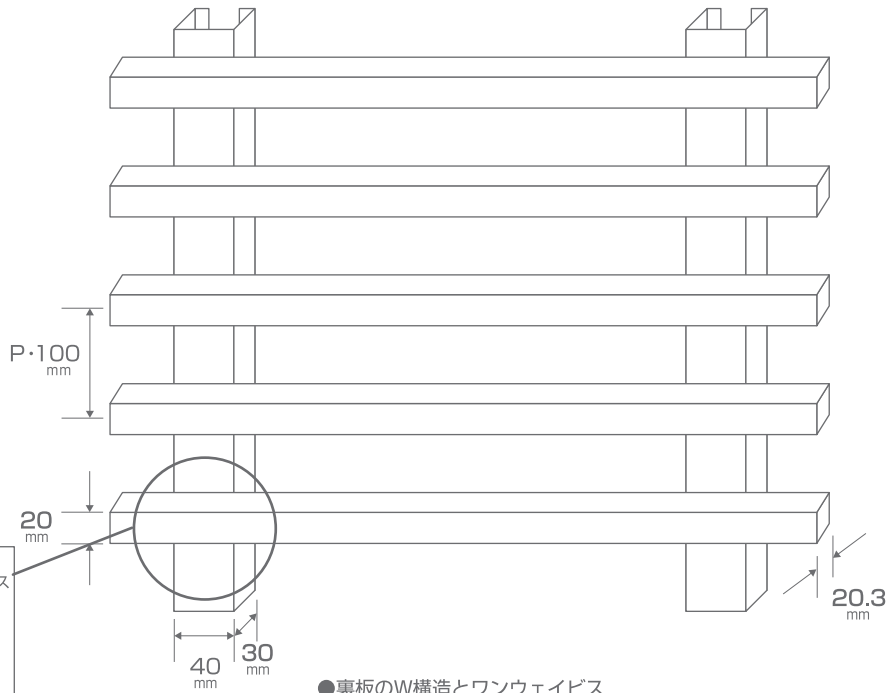
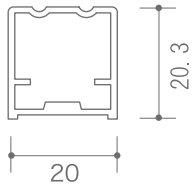


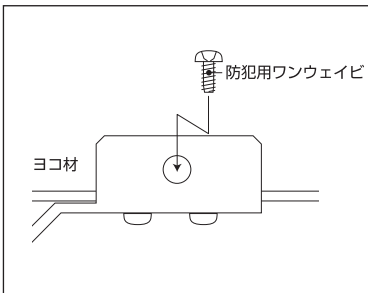
CPよこ格子姿図

●オーダー品につき、納期はご確認ください。

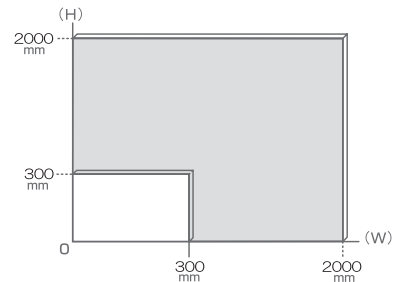
格子材断面図



●裏板のW構造とワンウェイビス取付により格子材を外す事が困難です。



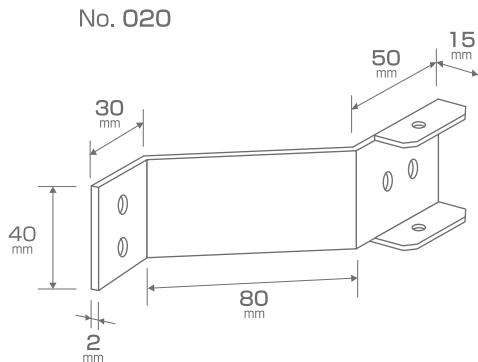
● 防犯建物部品認定範囲



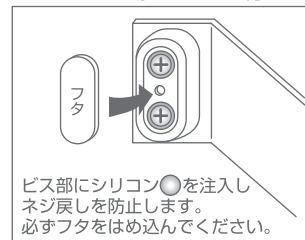
*但し、W 1 3 5 1 mm以上は横材 3 本仕様に限ります。

⚠ 注意 防犯用ワンウェイビスは一度締め付けると外れません
取扱いにご注意ください

取り付け金具 (ステンレス金具：板厚 2 mm)



● ブラケット用ビスカバー付



⚠ 注意 通常の面格子と比べ、重量が増えています。
取扱いにご注意ください。

格

子

面
格
子

太
格
子

洋
風
井
桁

枠
付
た
て
格
子

防
犯
認
定
部
品

防
犯
認
定
部
品

防
犯
認
定
部
品

防
犯
認
定
部
品

ク
ロ
ス
太
格
子

部
品
図

P-54

納
ま
り
図

P-83