

# 防犯建物部品認定「縦型枠付面格子」姿図

●オーダー品につき、納期はご確認ください。

格子  
子

面  
格  
子

太  
格  
子

洋  
風  
ク  
ロ  
ス

和  
風  
井  
桁

枠  
付  
た  
て  
格  
子

防  
犯  
認  
定  
部  
品

C  
P  
た  
て  
格  
子

防  
犯  
認  
定  
部  
品

C  
P  
枠  
付  
よ  
こ  
格  
子

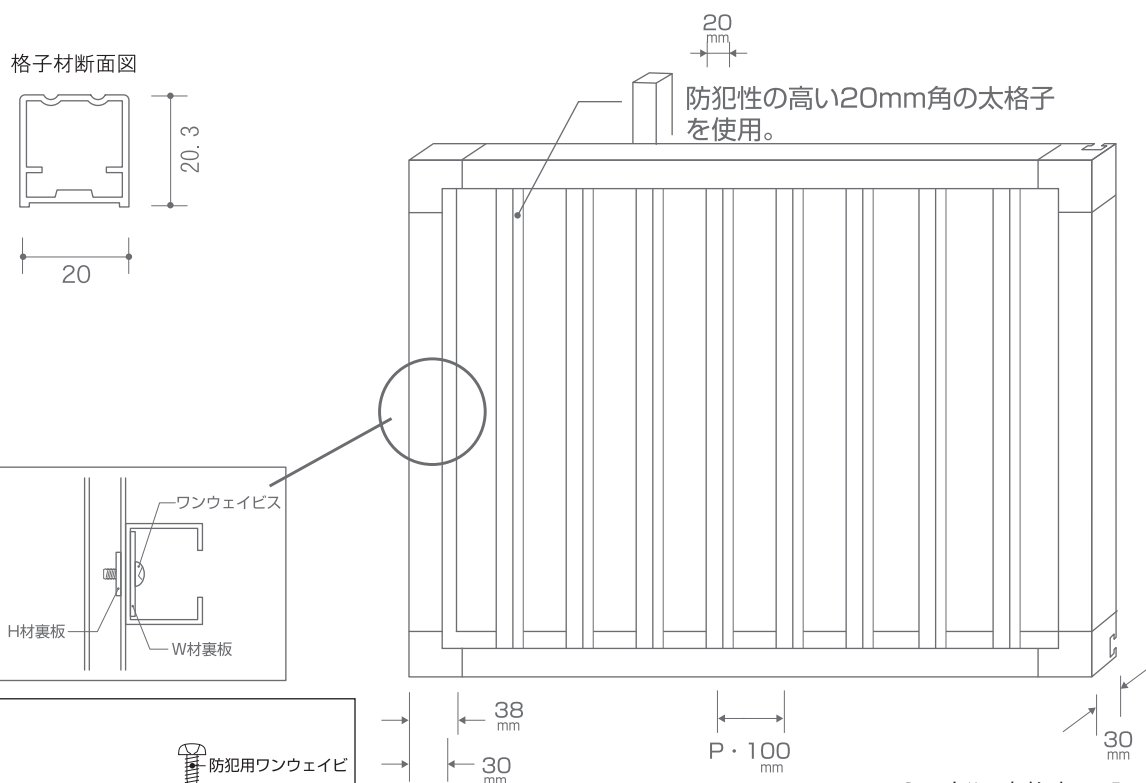
ク  
ロ  
ス  
太  
格  
子

部  
品  
図

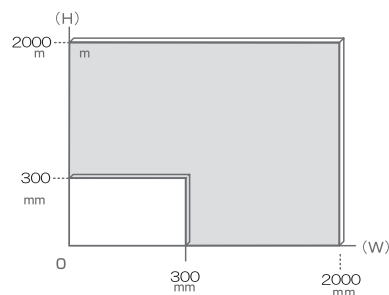
P-54

納  
ま  
り  
図

P-84



## ● 防犯建物部品認定範囲

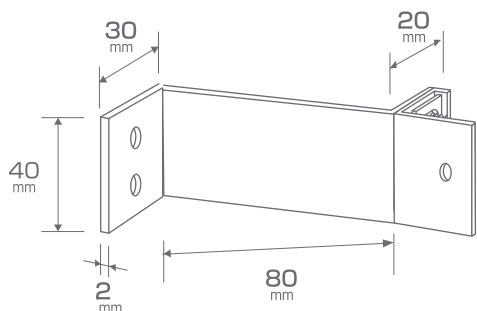


\*但し、H 1 3 5 1 mm 以上は平板付きに限りません。

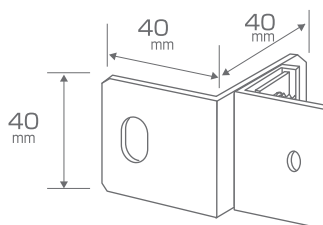
**注意** 防犯用ワンウェイビスは一度締め付けたと外れません。取扱いにご注意ください。

## 取り付け金具 (座金抜け防止金具付き) (ステンレス金具：板厚 2 mm)

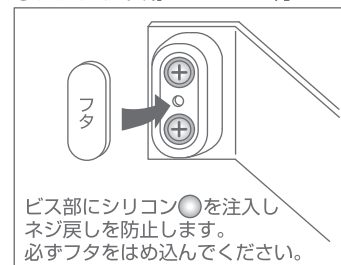
No. 021



RC用L金具



## ● ブラケット用ビスカバー付



**注意** 通常の面格子と比べ、重量が増しています。取扱いにご注意ください。