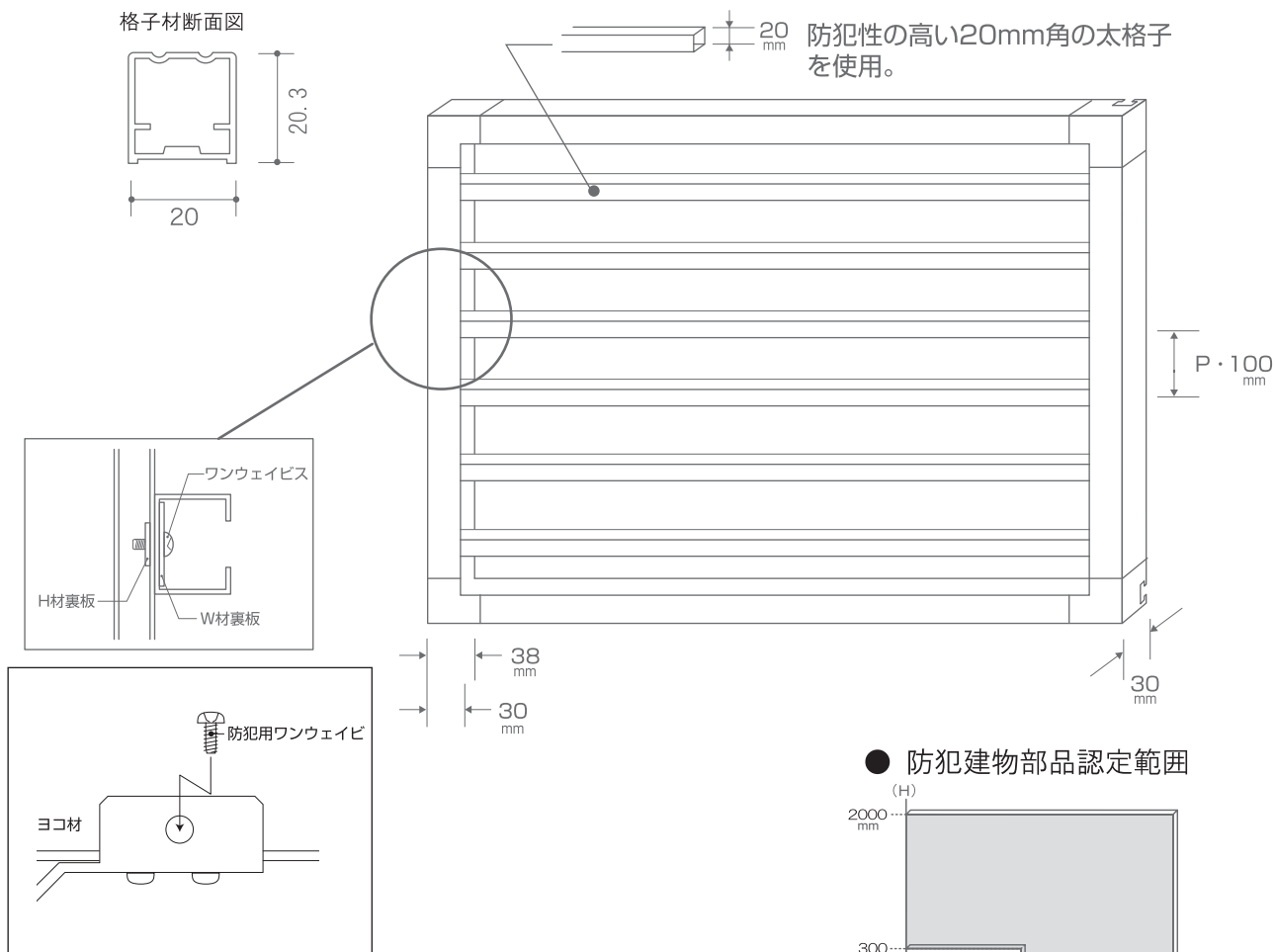


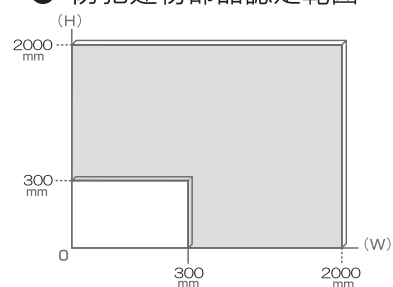
CP 枠付よこ格子姿図

●オーダー品につき、納期はご確認ください。



注意 防犯用ワンウェイビスは一度締め付けると外れません。取扱いにご注意ください

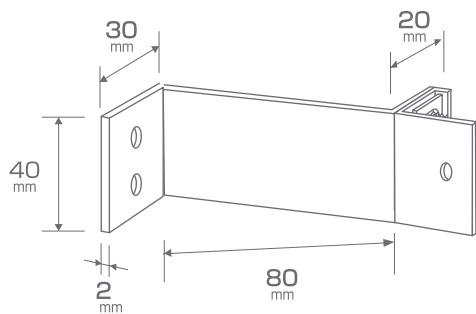
● 防犯建物部品認定範囲



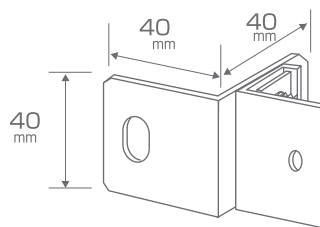
*但し、W1351mm以上は平板付きに限ります。

取り付け金具 (座金抜け防止金具付き) (ステンレス金具：板厚 2 mm)

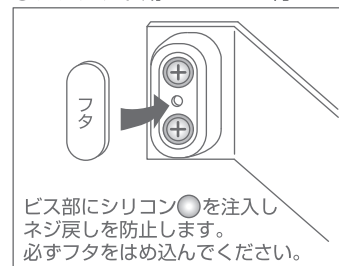
No. 021



RC用L金具



● ブラケット用ビスカバー付



注意 通常の面格子と比べ、重量が増しています。取扱いにご注意ください。