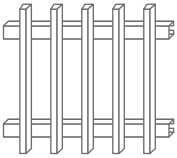
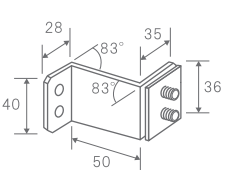
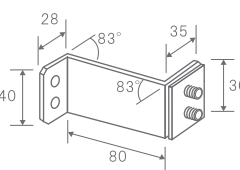
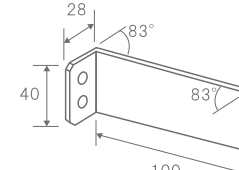
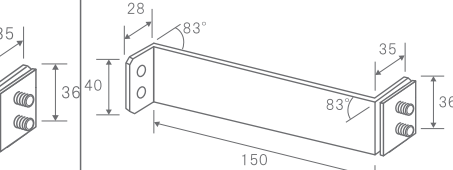
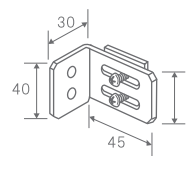
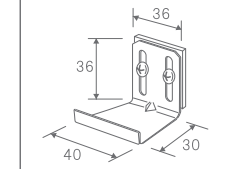
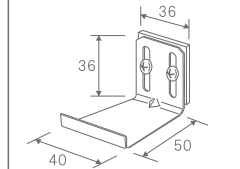
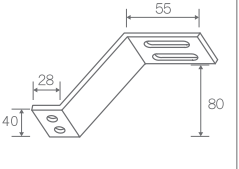
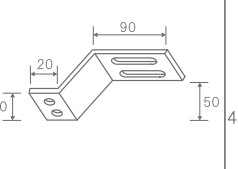
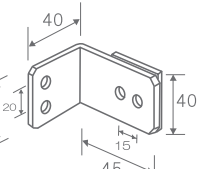
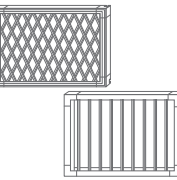
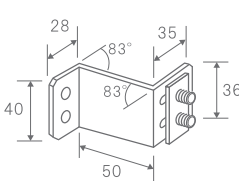
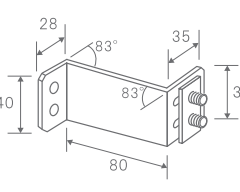
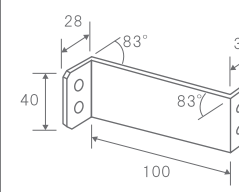
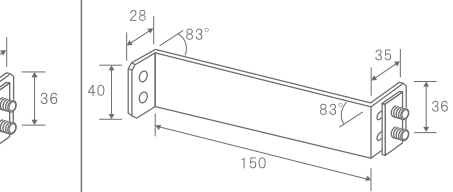
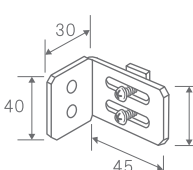
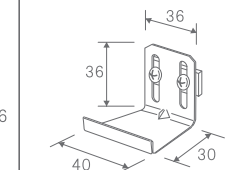
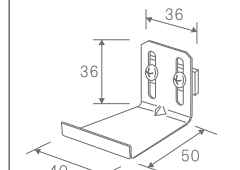
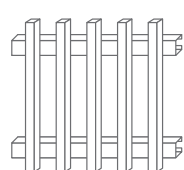
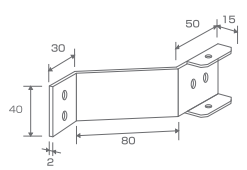


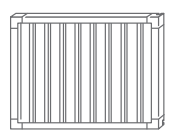
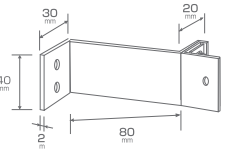
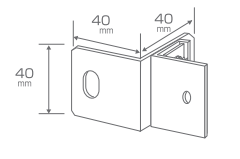
格子金具一覧

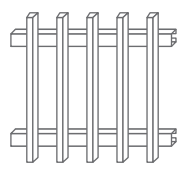
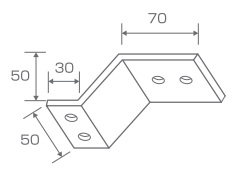
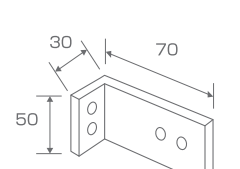
S : シルバー / B : ブロンズ / L : ブラック / H : 真っ白 / R : シャイングレー

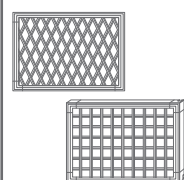
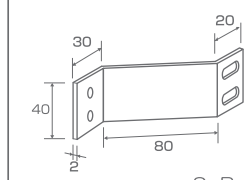
格子金具

ステンレス金具：板厚2mm S、B、L、H、R					
面格子	No.030-50	No.030-80	No.030-100	No.030-150	
					
ステンレス金具：板厚2mm	ステンレスカチコミ金具：板厚1mm		ステンレス金具：板厚2mm	アルミ金具：板厚3mm	
No.031-L L金具	No.032-30	No.032-50	No.010 ※中間金具	No.009 ※中間金具	No.011 ※L金具
					

ステンレス金具：板厚2mm S、B、L、H、R					
枠付格子	No.040-50	No.040-80	No.040-100	No.040-150	
					
ステンレス金具：板厚2mm	ステンレスカチコミ金具：板厚1mm		CP格子		
No.041-L ※L金具	No.042-30	No.042-50	ステンレス金具：板厚2mm		No.020
					

CP枠付格子	座金抜け格子金具付きステンレス金具 板厚2mm：S、B、L	
	No.021	R C用L金具
		

ステンレス金具：板厚2mm S、B、L、H、		
太格子	No.015	No.016 L金具
		

ステンレス金具：板厚2mm	
太クロス格子	No.021
	

面格子金具基本セット数量	
W2000 mmまで	通常金具のみ
W2001 mm ~ 3000 mmまで	通常金具+中間金具 1ケ
W3001 mm ~ 4000 mmまで	通常金具+中間金具 2ケ
W4001 mm ~	通常金具+中間金具 3ケ以上

枠付たて・クロス格子金具基本セット数量		
H1350 まで	W2500 mmまで	通常金具 4ケ
	W2501 mm	通常金具 6ケ
H1351 ~ 2000 まで (平板付)	W2500 mmまで	通常金具 6ケ
	W2501 mm	通常金具 8ケ

CP面格子金具基本セット数量 (防犯認定)		
H1350 まで (W材2本)	W2000 mmまで	通常金具 4ケ
H1351 ~ 2000 まで (W材3本)	W2000 mmまで	通常金具 6ケ

CP枠付たて・クロス格子金具基本セット数量 (防犯認定)		
H1350 まで	W2000 mmまで	通常金具 4ケ
H1351 ~ 2000 まで (平板付)	W2000 mmまで	通常金具 6ケ

金具基本セット数量 (H寸法によって金具の数が変わる場合がありますので、あくまでも目安としてください。上記以外についてはご確認ください。)

※商品の仕様を予告なく変更する場合がございます。ご了承ください。