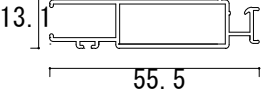
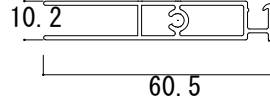
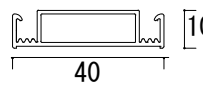
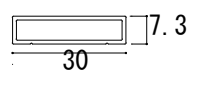
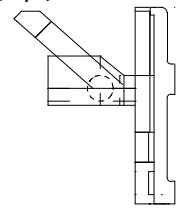
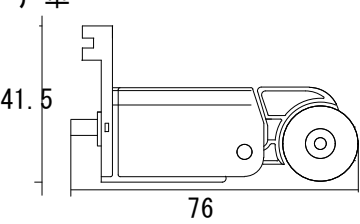




|   |   |  |  |
|---|---|--|--|
| <p>ハイクオリティ網戸H材</p>  | <p>ハイクオリティ網戸 W材ラス中棧</p>  | <p>窓中棧</p>  | <p>窓中棧</p>  |
| <p>フレドメ</p>         | <p>戸車</p>                | <p>ビート</p>  | <p>モヘア</p>  |

