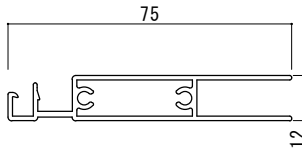

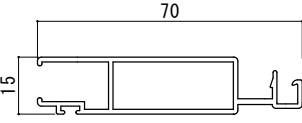
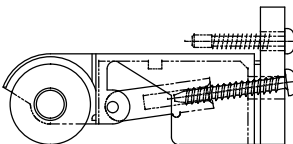
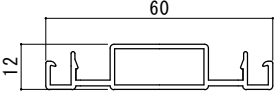
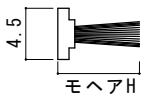
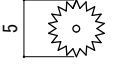
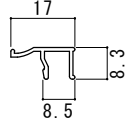


A型横框	A型振止
	
A型縦框	A型戸車
	
A型中棧	A型モヘア
	
A型押え材	
	

工事名称	尺 1/2
A型網戸 姿図	図面番号 A-1
株式会社 共栄ネット	